

Clavinova®

Руководство пользователя

CLP-885

CLP-875

CLP-845

CLP-835

CLP-895GP

CLP-865GP

Благодарим за покупку цифрового фортепиано Yamaha!

Этот инструмент обеспечивает исключительное качество звучания и возможность управления выразительностью, чтобы вы получали удовольствие от игры. Чтобы использовать весь потенциал производительности и функции Clavinova, внимательно ознакомьтесь с Руководством пользователя и сохраните его для дальнейшего чтения.

Перед использованием инструмента прочитайте раздел «ПРАВИЛА ТЕХНИКИ БЕЗОПАСНОСТИ» на страницах 4–5.

Инструкции по сборке инструмента см. на странице 63.

Yamaha Worldwide Representative Offices

English

For details on the product(s), contact your nearest Yamaha representative or the authorized distributor, found by accessing the 2D barcode below.

Deutsch

Wenden Sie sich für nähere Informationen zu Produkten an eine Yamaha-Vertretung oder einen autorisierten Händler in Ihrer Nähe. Diese finden Sie mithilfe des unten abgebildeten 2D-Strichcodes.

Français

Pour obtenir des informations sur le ou les produits, contactez votre représentant ou revendeur agréé Yamaha le plus proche. Vous le trouverez à l'aide du code-barres 2D ci-dessous.

Español

Para ver información detallada sobre el producto, contacte con su representante o distribuidor autorizado Yamaha más cercano. Lo encontrará escaneando el siguiente código de barras 2D.

Português

Para mais informações sobre o(s) produto(s), fale com seu representante da Yamaha mais próximo ou com o distribuidor autorizado acessando o código de barras 2D abaixo.

Italiano

Per dettagli sui prodotti, contattare il rappresentante Yamaha o il distributore autorizzato più vicino, che è possibile trovare tramite il codice a barre 2D in basso.

Nederlands

Neem voor meer informatie over de producten contact op met uw dichtstbijzijnde Yamaha-vertegenwoordiger of de geautoriseerde distributeur, te vinden via de onderstaande 2D-barcode.

Polski

Aby uzyskać szczegółowe informacje na temat produktów, skontaktuj się z najbliższym przedstawicielem firmy Yamaha lub autoryzowanym dystrybutorem, którego znajdziesz za pośrednictwem poniższego kodu kreskowego 2D.

Русский

Чтобы узнать подробнее о продукте (продуктах), свяжитесь с ближайшим представителем или авторизованным дистрибьютором Yamaha, воспользовавшись двухмерным штрихкодом ниже.

Dansk

Hvis du vil have detaljer om produktet/produkterne, kan du kontakte den nærmeste Yamaha-repræsentant eller autoriserede Yamaha-distributør, som du finder ved at scanne 2D-stregkode nedenfor.

Svenska

Om du vill ha mer information om produkterna kan du kontakta närmaste Yamaha-representant eller auktoriserade distributör med hjälp av 2D-streckkoden nedan.

Čeština

Podrobnosti o produktu(ech) získáte od nejbližšího zástupce společnosti Yamaha nebo autorizovaného distributora, který byl nalezen při použití 2D čárového kódu níže.

Slovenčina

Podrobné informácie o produkte(-och) vám poskytne najbližší zástupca spoločnosti Yamaha alebo autorizovaný distribútor, ktorého nájdete pomocou nižšie uvedeného 2D čiarového kódu.

Magyar

A termék(ek)re vonatkozó részletekért forduljon a legközelebbi Yamaha képviselőhöz vagy a hivatalos forgalmazóhoz, amelyet az alábbi 2D vonalkód segítségével találhat meg.

Slovenščina

Če želite podrobnejše informacije o izdelkih, se obrnite na najbližjega Yamahinega predstavnika ali pooblaščenega distributerja, ki ga najdete prek 2D-kode v nadaljevanju.

Български

За подробности относно продукта/ите се свържете с най-близкия представител на Yamaha или оторизиран дистрибутор, който можете да откриете, като използвате 2D баркода по-долу.

Română

Pentru detalii privind produsele, contactați cel mai apropiat reprezentant Yamaha sau distribuitorul autorizat, pe care îl puteți găsi accesând codul de bare 2D de mai jos.

Latviešu

Lai iegūtu plašāku informāciju par izstrādājumiem, sazinieties ar tuvāko Yamaha pārstāvi vai pilnvaroto izplatītāju, kuru atradīsiet, izmantojot tālāk pieejamo 2D svītrkodu.

Lietuvių

Norėdami gauti daugiau informacijos apie gaminį (-ius), kreipkitės į artimiausią „Yamaha“ atstovą arba įgaliotąjį platintoją, kurį rasite nuskaitytoliu pateiktą 2D brūkšninį kodą.

Eesti

Toodete kohta täpsema teabe saamiseks võtke ühendust lähima Yamaha esindaja või autoriseeritud levitajaga, kelle leiате allpool asuva 2D-võõtkoodi kaudu.

Hrvatski

Za detalje o proizvodima obratite se lokalnom predstavku ili ovlaštenom distributeru tvrtke Yamaha, kojeg možete pronaći skeniranjem 2D crtičnog koda u nastavku.

Türkçe

Ürünler hakkında ayrıntılar için, aşağıdaki 2D kodlu motora erişerek bulunan size en yakın Yamaha temsilcisine veya yetkili bayiye başvurun.



https://manual.yamaha.com/dmi/address_list/

Head Office/Manufacturer: Yamaha Corporation 10-1, Nakazawa-cho, Chuo-ku, Hamamatsu, 430-8650, Japan

DMI36_22m

Importer (European Union): Yamaha Music Europe GmbH Siemensstrasse 22-34, 25462 Rellingen, Germany

Importer (United Kingdom): Yamaha Music Europe GmbH (UK) Sherbourne Drive, Tilbrook, Milton Keynes, MK7 8BL, United Kingdom

Номер модели, серийный номер, требования к источнику питания и пр. указаны на табличке с названием изделия в нижней части устройства или рядом с ней. Запишите серийный номер в расположенном ниже поле и сохраните данное руководство как подтверждение покупки; это поможет идентифицировать принадлежность устройства в случае кражи.

Номер модели.

Серийный номер.



Паспортная табличка находится на нижней поверхности устройства.

(1003-M06 plate bottom ru 01)

ПРАВИЛА ТЕХНИКИ БЕЗОПАСНОСТИ

ВНИМАТЕЛЬНО ПРОЧИТЕ, ПРЕЖДЕ ЧЕМ ПРИСТУПАТЬ К ЭКСПЛУАТАЦИИ

Ответственный взрослый должен дать рекомендации подопечным, особенно детям, о том, как правильно использовать устройство и обращаться с ним, до начала его фактического использования.

Храните это руководство в надежном и удобном месте, чтобы можно было обращаться к нему в дальнейшем.



ПРЕДУПРЕЖДЕНИЕ

Во избежание получения серьезных травм вплоть до наступления смерти от удара электрическим током, а также во избежание короткого замыкания, повреждения оборудования, пожара и других инцидентов всегда соблюдайте основные правила техники безопасности, перечисленные далее. Они включают принятие, в частности, следующих мер.

Источник питания

- Кабель питания не должен находиться рядом с источниками тепла, такими как нагреватели и батареи отопления. Кроме того, не допускайте перегибов и других повреждений кабеля, не ставьте на него тяжелые предметы.
- Не прикасайтесь к изделию или к вилке электропитания во время грозы.
- Используйте только то напряжение, на которое рассчитано изделие. Это напряжение указано на наклейке на устройстве.
- Используйте только адаптер питания (стр. 79, 82) / кабель питания из комплекта поставки или согласно указаниям. Не используйте адаптер питания / кабель питания с другими устройствами.
- Периодически проверяйте сетевую вилку электропитания и очищайте ее от накопившейся пыли и грязи.
- Вставляйте вилку электропитания в розетку электросети до конца. Если вилка устройства недостаточно плотно вставлена в розетку, на ней может скопиться пыль, что может привести к возгоранию или ожогам кожи.
- При установке инструмента убедитесь, что используемая электрическая розетка легко доступна. При возникновении любого сбоя или неисправности немедленно отключите питание инструмента и отсоедините кабель питания от электросети. Даже если выключатель питания находится в выключенном положении, до тех пор пока кабель питания не отключен от розетки электросети, изделие остается подключенным к источнику питания.
- Не подключайте изделие к розетке электросети через удлинитель вместе с другими устройствами. Это может привести к ухудшению качества звука или перегреву розетки.
- При отсоединении вилки электропитания держитесь за саму вилку, а не за кабель. Если тянуть за кабель, можно повредить его и вызвать поражение электрическим током или возгорание.
- Если изделие не используется в течение длительного периода времени, отсоедините вилку электропитания от розетки электросети.

Не разбирать

- В устройстве нет компонентов, которые должен обслуживать пользователь. Не разбирайте и не изменяйте внутренние компоненты.

Бережь от воды

- Не допускайте попадания устройства под дождь, не пользуйтесь им рядом с водой, в условиях сырости или повышенной влажности. Не ставьте на него емкости с жидкостью (вазы, бутылки или стаканы), которая может пролиться и попасть в отверстия и полости. Попадание жидкости, например воды, в изделие может вызвать возгорание, поражение электрическим током и неисправность.
- Используйте адаптер питания только внутри помещения. Не используйте его в условиях высокой влажности.
- Ни в коем случае не вставляйте и не вынимайте сетевую вилку устройства мокрыми руками.

Бережь от огня

- Не размещайте горячие предметы или источники открытого огня рядом с изделием, поскольку это может привести к возгоранию.

Модуль беспроводной связи

- Радиоволны, генерируемые данным изделием, могут повлиять на работу электрических медицинских устройств, например вживленных кардиостимуляторов или дефибрилляторов.
 - Не используйте данное изделие рядом с медицинскими приборами или в медицинских учреждениях. Радиоизлучение данного изделия может повлиять на работу электрических медицинских приборов.
 - Не используйте данное изделие в пределах 15 см от лиц с вживленным кардиостимулятором или дефибриллятором.

Подключение

- Обязательно прочтите руководство к подключаемому устройству и следуйте инструкциям. Несоблюдение этого правила может привести к возгоранию, перегреву, взрыву или неисправности.

Использование банкетки (если она прилагается)

- Во избежание случайного падения банкетки не оставляйте ее в неустойчивом положении.
- Не качайтесь на банкетке и не играйте, стоя на ней. Использование банкетки в качестве стремянки или в иных целях может привести к несчастному случаю или травме.
- Во избежание несчастного случая или травмы на банкетке должен сидеть один человек.
- Если винты банкетки ослабевают в результате длительного активного использования, затягивайте их периодически с помощью прилагаемого инструмента, чтобы предотвратить возможную травму или несчастный случай.
- Следите за маленькими детьми, чтобы они не упали с банкетки. У банкетки нет спинки, и ее бесконтрольное использование может привести к несчастному случаю или травме.

Нештатные ситуации

- При возникновении любой из указанных ниже проблем немедленно отключите питание устройства и отсоедините кабель питания от электросети. Затем обратитесь за помощью к специалистам центра технического обслуживания корпорации Yamaha.
- Износ или повреждение кабеля питания или вилки.
- Появление необычного запаха или дыма.
- В изделие попали посторонние предметы или вода.
- Неожиданное прекращение звучания во время использования устройства.
- Трещины или другие видимые повреждения на изделии.



ВНИМАНИЕ

Во избежание нанесения серьезных травм себе и окружающим, а также повреждения устройства и другого имущества всегда соблюдайте основные правила техники безопасности. Они включают принятие, в частности, следующих мер.

Сборка

- Соберите устройство в правильной последовательности в соответствии с инструкциями по сборке в данном руководстве. Кроме того, регулярно затягивайте винты. Несоблюдение этого правила может привести к повреждению устройства или травме.

Место установки

- Избегайте размещения изделия в неустойчивом положении и в местах с сильной вибрацией, так как это может привести к его падению и стать причиной травм.
- Не приближайтесь к устройству во время землетрясений. Сильная тряска в ходе землетрясения может вызвать перемещение или падение устройства, что может привести к повреждению изделия или его частей, а также к травмам.
- (CLP-885, CLP-875, CLP-845, CLP-835) В процессе транспортировки или перемещения изделия должны участвовать не менее двух человек. Попытка поднять изделие самостоятельно может привести к травмам, в том числе спины, или падению и поломке изделия, что может стать причиной других травм.
- (CLP-895GP, CLP-865GP) Поскольку изделие очень тяжелое убедитесь, что рядом присутствует достаточное количество людей, которые могут помочь вам легко и безопасно поднять и переместить инструмент. Попытка поднять или передвинуть инструмент с усилием может привести к травме позвоночника или другим травмам либо повредить сам инструмент.
- Перед перемещением изделия отсоедините все кабели во избежание их повреждения и получения травмы в результате спотыкания.

Подключение

- Перед подключением изделия к другим устройствам отключите их питание. Перед включением или отключением питания электронных устройств установите минимальный уровень громкости.

- Кроме того, убедитесь, что на всех устройствах установлен минимальный уровень громкости, а затем во время игры на инструменте постепенно увеличьте громкость до нужного уровня.

Обращение с инструментом

- Не вставляйте пальцы или руку в отверстия крышки клавиатуры или инструмента. Будьте осторожны, следите, чтобы крышка клавиатуры не защемила пальцы.
- Не вставляйте посторонние материалы, например металл или бумагу, в отверстия или щели изделия. Несоблюдение этого правила может привести к возгоранию, поражению электрическим током или неисправности.
- (CLP-885) Не применяйте избыточную силу, закрывая крышку клавиатуры. Крышка клавиатуры оснащена механизмом SOFT-CLOSE™, благодаря которому закрывается медленно и аккуратно. Не следует применять излишнюю силу при закрытии крышки клавиатуры, так как это может повредить механизм SOFT-CLOSE™ и привести к травмам рук или пальцев, попавших под крышку.
- Не облокачивайтесь на инструмент, не ставьте на него тяжелые предметы и не прикладывайте чрезмерное усилие к кнопкам, переключателям и разъемам.
- Храните мелкие детали вдали от детей. Дети могут случайно проглотить их.
- Не следует долго пользоваться изделием или наушниками с установленным высоким или некомфортным уровнем громкости, так как это может привести к потере слуха. При ухудшении слуха или звоне в ушах обратитесь к врачу.
- Перед очисткой отсоединяйте устройство от розетки электросети. Несоблюдение этого правила может привести к поражению электрическим током.

Использование банкетки (если она прилагается)

- При использовании регулируемых банкеток не пытайтесь регулировать высоту, сидя на банкетке, поскольку это приводит к перенапряжению регулирующего механизма, что, в свою очередь, может привести к повреждению механизма и даже травме.
- Не помещайте руки между подвижными частями. В противном случае руки могут быть зажаты между частями, что, скорее всего, приведет к травме.

Корпорация Yamaha не несет ответственности за повреждения, вызванные неправильной эксплуатацией или модификацией устройства, а также за потерю или повреждение данных.

Всегда выключайте питание инструмента, если оно не используется.

Даже если переключатель [⏻] (Режим ожидания / Вкл.) находится в положении режима ожидания (индикатор питания выключен), устройство продолжает потреблять электроэнергию на минимальном уровне.

Если изделие не используется длительное время, отсоедините кабель питания от сетевой розетки.

(DMI-11)

УВЕДОМЛЕНИЕ

Во избежание возникновения неисправности или повреждения изделия, данных или другого имущества соблюдайте приведенные ниже инструкции.

■ Правила эксплуатации

- Не подключайте это изделие к общедоступным сетям Wi-Fi и/или Интернету напрямую. Подключайте его к Интернету только через маршрутизатор, защищенный надежным паролем. Рекомендации по обеспечению безопасности можно получить у производителя маршрутизатора.
- Не используйте изделие в непосредственной близости от телевизора, радиоприемника, стереофонического аудиооборудования, мобильного телефона и других электроприборов. В противном случае это изделие или другое устройство может издавать шум.
- Если изделие используется вместе с приложением на смарт-устройстве, таком как смартфон или планшет, рекомендуем сначала перевести это устройство в авиарежим, чтобы избежать помех, создаваемых функциями мобильной связи. Подключая к этому изделию интеллектуальное устройство беспроводным способом, убедитесь, что на нем включена функция Wi-Fi или **Bluetooth®**.
- Во избежание деформации, повреждения внутренних компонентов и сбоев в работе не держите изделие в помещениях с избыточной вибрацией, а также в местах, где слишком пыльно, холодно или жарко (например, на солнце, рядом с обогревательными приборами или в машине в дневное время). (Утвержденный диапазон рабочей температуры: 5° – 40 °C или 41° – 104 °F.)
- Не кладите на изделие предметы из винила, пластмассы или резины. Это может привести к его обесцвечиванию.
- Если у вас модель с глянцевой отделкой, при столкновении поверхности изделия с металлическими, фарфоровыми или другими твердыми предметами покрытие может трескаться или отслаиваться. Будьте осторожны.

■ Техническое обслуживание

- Очищайте изделие мягкой сухой или слегка влажной тряпкой. Не используйте пятновыводители, растворители, спирт, жидкие чистящие средства и чистящие салфетки с пропиткой.
- Если у вас модель с глянцевой отделкой, аккуратно сотрите пыль и грязь мягкой тканью. Не трите слишком сильно, так как мелкие частицы грязи могут поцарапать отделку инструмента.
- Резкий перепад температур или влажности может привести к образованию конденсата, и на поверхности изделия может скопиться вода. Если оставить влагу, деревянные части могут впитать ее и получить повреждения. Обязательно сразу же вытрите влагу мягкой тканью.

■ Сохранение данных

- Если выключить питание изделия, не сохранив данные, записанная песня будет потеряна. Кроме того, это происходит, когда питание выключается с помощью функции автоматического отключения питания (стр. 17). Сохраните данные в памяти самого изделия или на USB-устройстве хранения данных (стр. 38).
- При выключении питания некоторые данные о настройках этого изделия сохраняются. Можно создать резервную копию настроек и перенести ее на USB-устройство хранения данных в виде резервного файла, а также восстановить их в изделии. Подробная информация приведена в Справочном руководстве.
- Сохраненные в памяти изделия данные могут быть утеряны из-за сбоя, ошибки при эксплуатации и прочих факторов. Сохраняйте важные данные на USB-устройство хранения данных или внешние устройства, такие как компьютер.
- Перед работой с USB-устройством хранения данных ознакомьтесь со стр. 49. Во избежание потери данных из-за повреждения USB-устройства хранения данных рекомендуем сохранять резервные копии важных данных на запасном USB-устройстве или на внешнем устройстве, например на компьютере.

■ Использование разъема USB [TO DEVICE]

- Разъем [TO DEVICE] этого изделия совместим только с USB-устройством хранения данных или USB-адаптером беспроводной локальной сети (UD-WL01; продается отдельно). Подключить другие USB-устройства (концентратор USB или смарт-устройство) невозможно. При подключении USB-устройства к разъему убедитесь в совместимости и правильной ориентации разъемов. Не используйте кабельный удлинитель при подключении USB-устройства. Чтобы ознакомиться со списком совместимых USB-устройств, перейдите на сайт Yamaha по ссылке внизу: <https://download.yamaha.com/>
- Номинальные параметры разъема USB [TO DEVICE]: макс. 5 В / 500 мА. Запрещается подключение USB-устройств с большим потребляемым током, так как это может привести к повреждению инструмента.
- Не подсоединяйте и не отсоединяйте USB-устройство во время воспроизведения, записи или выполнения операций с файлами (таких как сохранение, копирование и удаление), а также во время доступа к данному устройству. Несоблюдение этих правил может привести к зависанию инструмента или повреждению USB-устройства и данных.

Информация

■ Об авторских правах

- Авторские права на «содержимое»^{*1}, установленное на этом изделии, принадлежат корпорации Yamaha или владельцу ее авторских прав. Запрещено «воспроизводить или передавать по другим каналам»^{*2} без разрешения владельца авторских прав, кроме случаев, разрешенных законом об авторских правах либо другим соответствующим законодательством (например, копирование для личного пользования). Используя содержимое, проконсультируйтесь с экспертом по авторскому праву. Если вы пишете музыку или исполняете ее при помощи содержимого, используя изделие по назначению, а затем записываете и распространяете ее, разрешение корпорации Yamaha не требуется, независимо от того, является ли метод распространения платным или бесплатным.

*1: Термин «содержимое» относится к компьютерным программам, данным стиля аккомпанемента, данным MIDI и WAVE, данным записи тембров, партитуры, данным партитуры и т. п.

*2: Фраза «воспроизводить или передавать по другим каналам» означает извлечение самого содержимого в этом изделии либо его записи или распространение без изменения аналогичным способом.

■ О функциях и данных из комплекта поставки изделия

- Некоторые встроенные композиции были сокращены или изменены с целью аранжировки и, следовательно, могут не совпадать с оригиналом.
- (CLP-885/CLP-895GP) Это изделие может использовать различные типы/форматы музыкальных данных путем их преобразования в музыкальные данные нужного формата для дальнейшего использования. В результате при воспроизведении таких данных этим устройством звучание может несколько отличаться от исходного.
- Растровые шрифты, используемые в данном изделии, предоставлены компанией Ricoh Co., Ltd. и являются ее собственностью.

■ О программном обеспечении с открытым исходным кодом

- Прошивка этого изделия содержит программное обеспечение с открытым исходным кодом. Чтобы получить информацию об авторском праве и условиях использования относительно каждого программного обеспечения с открытым исходным кодом, перейдите на веб-сайт Yamaha по указанной ниже ссылке:

Yamaha Downloads (Раздел загрузок на веб-сайте Yamaha):
<https://download.yamaha.com/>

■ Об этом руководстве

- Иллюстрации и снимки ЖК-экранов приведены в данном руководстве только в качестве примеров.
- Windows является зарегистрированным товарным знаком корпорации Майкрософт® в США и других странах.
- Wi-Fi является зарегистрированным товарным знаком компании Wi-Fi Alliance®.

- Словесное обозначение и логотипы **Bluetooth®** являются зарегистрированными товарными знаками компании Bluetooth SIG, Inc. Корпорация Yamaha использует их исключительно по лицензии.



- Названия фирм и продуктов, используемые в данном руководстве, являются товарными знаками или зарегистрированными торговыми марками соответствующих компаний.

■ Подстройка

- В отличие от акустического фортепиано данный инструмент не требует настройки специалистом (при этом пользователь может регулировать высоту звука в соответствии с другими инструментами). Это связано с тем, что высота звука в цифровых инструментах всегда идеальная.

■ Об утилизации

- Утилизируя это изделие, обратитесь в соответствующие органы местного самоуправления.

■ О Bluetooth®

Bluetooth — это технология беспроводной связи между устройствами, расположенными на расстоянии примерно до 10 метров друг от друга и работающими в частотном диапазоне 2,4 ГГц.

• Обработка коммуникаций Bluetooth

- В радиодиапазоне 2,4 ГГц, используемом устройствами с Bluetooth, работает оборудование многих типов. Хотя в устройствах с Bluetooth применяется специальная технология для уменьшения влияния других компонентов того же диапазона радиочастот, такое влияние может привести к снижению скорости или расстояния обмена данными, а в некоторых случаях к прерыванию связи.
- Скорость передачи сигнала и максимальное расстояние связи зависят от расстояния между устройствами, которые обмениваются данными, от наличия препятствий, условий прохождения радиоволн и типа оборудования.
- Корпорация Yamaha не гарантирует возможность подключения этого изделия ко всем устройствами с функцией Bluetooth.

Перемещение и установка инструмента

Перемещайте инструмент в горизонтальном положении. Не подвергайте инструмент воздействию чрезмерной вибрации или сильных ударов. Так как это изделие очень тяжелое, поднимать и перемещать его следует только с помощью достаточного количества людей. После перемещения цифрового фортепиано убедитесь, что все винты туго затянуты и не были ослаблены при перемещении инструмента. При переезде можно транспортировать инструмент вместе с другими вещами. Вы можете перенести его в собранном виде или разобрать до исходного состояния.

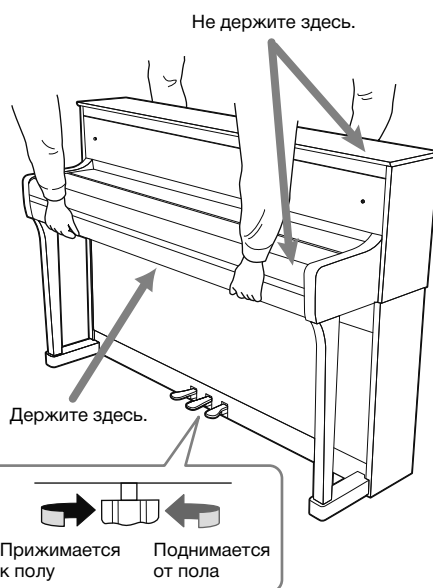


ВНИМАНИЕ

Перемещая инструмент, всегда держитесь за нижнюю часть основного блока. Если держаться за другую часть инструмента, это может привести к его повреждению или вашему травмированию.

УВЕДОМЛЕНИЕ

Прежде чем перемещать инструмент, поверните регулятор под педалью, чтобы он отделился от поверхности пола. Если этого не сделать, можно повредить поверхность пола.



ПРИМЕЧАНИЕ

(Только CLP-885/CLP-875) Установите инструмент на расстоянии не менее 10 см от стены, чтобы оптимизировать и улучшить его звучание.

Модели CLP-885 и CLP-895GP совместимы с указанными ниже форматами.



GM System Level 2

GM (General MIDI) — один из самых распространенных форматов назначения тембра. GM System Level 2 — это стандартная спецификация, являющаяся улучшенным вариантом стандарта GM, которая повышает совместимость данных композиций. Этот стандарт обеспечивает улучшенную полифонию, обладает большим выбором тембров, расширяет параметры тембров и делает возможной интегрированную обработку эффектов.



XG

XG является значительным расширением формата GM System Level 1. Корпорация Yamaha разработала его специально для увеличения числа доступных тембров и вариаций, а также для облегчения управления выразительностью тембров и эффектов и для обеспечения совместимости данных в будущем.



GS

Формат GS был разработан корпорацией Roland. Как и стандарт XG корпорации Yamaha, формат GS — это значительно усовершенствованное расширение стандарта GM, разработанное специально для увеличения количества доступных тембров, наборов ударных и их вариаций, а также для лучшего управления выразительностью тембров и эффектов.

Содержание

ПРАВИЛА ТЕХНИКИ БЕЗОПАСНОСТИ..... 4	Запись собственного исполнения 37
УВЕДОМЛЕНИЕ6	Запись на инструмент (запись MIDI)37
Информация7	Запись на USB-устройство хранения данных (запись MIDI/запись аудио).....39
Описание руководств 10	Запись партий правой и левой руки по отдельности (запись MIDI) 40
Принадлежности в комплекте поставки..... 10	Удаление записанных композиций 42
Возможности пианино CLP 11	Подключение к другим устройствам.... 43
Панель управления и разъемы 12	Прослушивание композиций с аудиоплеера через динамики инструмента43
Включение 14	Использование приложения Smart Pianist46
Открытие/закрытие крышки клавиатуры..... 14	Подключение к компьютеру48
Использование пюпитра 15	Подключение USB-устройства хранения данных 49
Открытие/закрытие крышки (только CLP-895GP/CLP-865GP)..... 15	Вывод звука инструмента на внешние динамики50
Источник питания 16	Настройка параметров на экране меню 51
Включение и выключение питания 17	Приложение 52
Регулировка общей громкости 18	Список тембров52
Использование наушников 18	Список ритмов56
Использование педалей..... 19	Список композиций57
Основные операции 20	Список сообщений 58
Панель управления20	Устранение неполадок 61
Инициализация настроек.....22	Сборка инструмента Clavinova.....63
Звук фортепиано 23	Технические характеристики 78
Настройка звука и чувствительности к силе нажатия для тембров фортепиано (функция Piano Room)23	Предметный указатель83
Использование метронома.....25	
Воспроизведение разнообразных звуков (тембров)..... 26	
Комбинирование тембров (Наложение/ разделение).....27	
Исполнение на клавиатуре при одновременном воспроизведении ритма..... 29	
Воспроизведение встроенных и записанных композиций 30	
Перемотка вперед/перемотка назад/возврат к началу композиции.....32	
Регулировка темпа/скорости33	
Использование функции повторного воспроизведения33	
Разучивание партии одной руки с воспроизведением композиции (только для MIDI-композиций)35	
Другие полезные функции воспроизведения композиции36	

Описание руководств

Для данного инструмента имеется следующая документация и инструкции.





Поставляется с инструментом

• Руководство пользователя (настоящее руководство)

Объяснение основных операций и функций этого инструмента. Сначала прочтите руководство.

Правила для примечаний

 ПРЕДУПРЕЖДЕНИЕ	Важная информация, позволяющая избежать серьезных травм или даже смерти от удара электрическим током, короткого замыкания, повреждения оборудования, пожара и других опасностей.
 ВНИМАНИЕ	Важная информация, позволяющая избежать нанесения травм себе и окружающим, а также повреждения инструмента и другого имущества.
УВЕДОМЛЕНИЕ	Важная информация, позволяющая избежать неисправности или повреждения изделия, данных или другого имущества.
ПРИМЕЧАНИЕ	Полезная информация и советы.



Доступно на сайте

• Reference Manual (Справочное руководство)

В этом документе описаны различные настройки и функции, управление которыми осуществляется из меню (стр. 51). Прочтите его после того, как прочтете руководство пользователя.

• Data List (Перечень данных)

Содержит информацию об инструменте, касающуюся MIDI, а также списки тембров XG и наборов ударных XG, которые можно выбрать в моделях CLP-885 и CLP-895GP.

• Smart Pianist User Guide (Руководство пользователя Smart Pianist)

В этом документе описано, как настроить и использовать приложение Smart Pianist (стр. 46) для управления инструментом.



Эти руководства можно загрузить с сайта:

Yamaha Downloads

<https://download.yamaha.com/>

* Введите название модели, чтобы найти нужные руководства.

Принадлежности в комплекте поставки

- Руководство пользователя (настоящее руководство)
- 50 Classical Music Masterpieces (нотный сборник)
- Online Member Product Registration (регистрация продукта в системе Online Member)
- Банкетка*
- Кабель питания*, блок питания*

* Может не входить в комплект поставки в вашем регионе. Уточните у местного дилера Yamaha.

Возможности пианино CLP



Тембры, сочетающиеся с исполняемой музыкой

»» стр. 26

Этот инструмент содержит звуки фортепиано, созданные с помощью сэмплов флагманского концертного рояля Yamaha CFX и знаменитого венского рояля Bösendorfer. Помимо этих двух роскошных звуков фортепиано, он содержит другие тембры, в частности фортепиано, органа и струнных инструментов — можно выбрать звук инструмента, максимально сочетающийся с исполняемой музыкой. Можно также накладывать два тембра или воспроизводить разные тембры в зонах правой и левой руки на клавиатуре.

* Bösendorfer — дочерняя компания корпорации Yamaha.



Композиции для отработки навыков

»» стр. 30

На инструменте записаны знаменитые классические произведения, а также учебные композиции, в частности The Virtuoso Pianist, на которых можно отрабатывать навыки. Можно просто слушать композиции или играть только партию левой (или правой) руки и отрабатывать каждую партию по отдельности. Можно настроить темп или скорость воспроизведения по своему желанию, чтобы начинать медленно, а затем ускоряться по мере изучения произведения. На инструменте также можно использовать совместимые сторонние композиции.



Запись и воспроизведение собственного исполнения

»» стр. 37

Инструмент позволяет записывать исполнение во внутреннюю память или на USB-устройство хранения данных. Прослушивание собственных записей помогает значительно повысить уровень исполнения. Инструмент также позволяет записывать несколько партий отдельно и сохранять их как одну композицию. Это также помогает отрабатывать навыки. Например, запишите сначала партию правой руки, а затем запишите партию левой, слушая уже записанную партию правой руки. Композиции, записанные таким образом, можно воспроизводить отдельными партиями — дети могут отрабатывать игру одной рукой, записав отдельно партии правой и левой руки в исполнении родителя.



Исполнение под ритмы

»» стр. 29

На инструменте записаны разнообразные ритмические паттерны (аккомпанемент барабанов и бас-гитары) в различных жанрах, в частности поп и джаз, поэтому можно исполнять музыку на фортепиано под динамичную партию ритм-секции. Звук баса в аккомпанементе меняется автоматически с учетом вашего исполнения, за счет чего создается динамичное профессиональное звучание.



Прослушивание музыки через встроенные динамики (Bluetooth Audio)

»» стр. 43

Подключив аудиоплеер, например смартфон, через Bluetooth, можно прослушивать воспроизводимую на подключенном устройстве музыку через динамики инструмента.



Играйте на фортепиано в свое удовольствие, используя приложение Smart Pianist

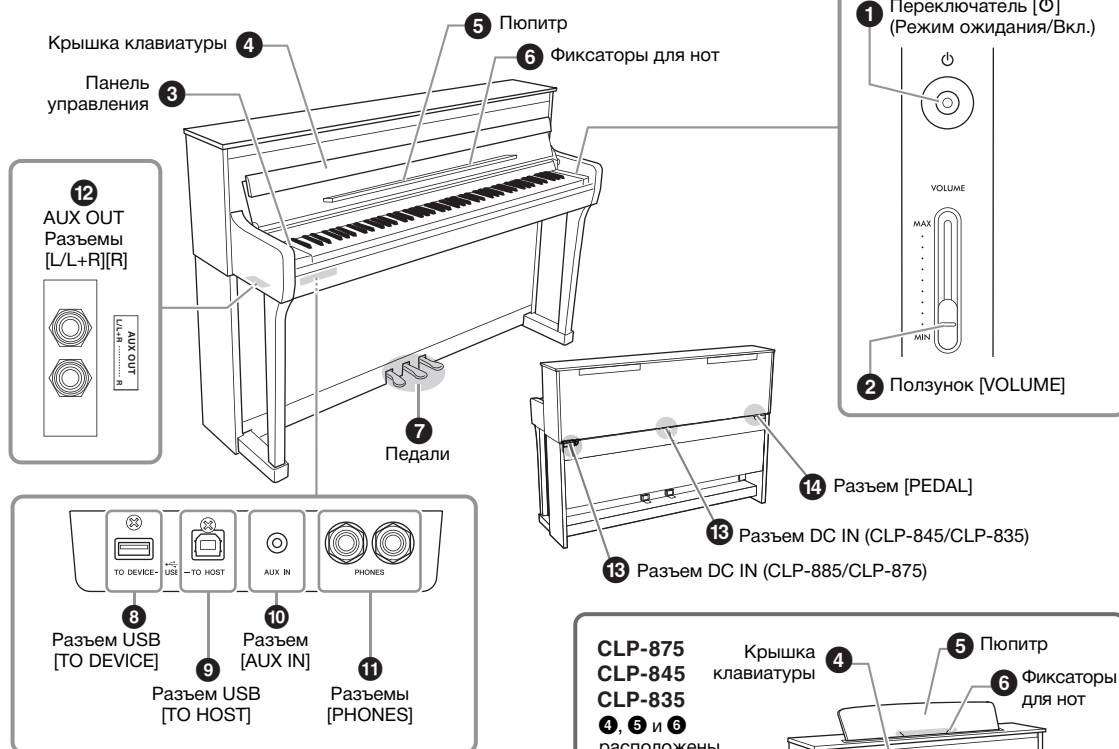
»» стр. 46

Установив на смарт-устройство, например смартфон или планшет, приложение Smart Pianist, вы можете подключить его к инструменту и управлять настройками на понятном экране, играть на инструменте, просматривая партитуру, записывать исполнение на устройство и пользоваться другими преимуществами.

Панель управления и разъемы

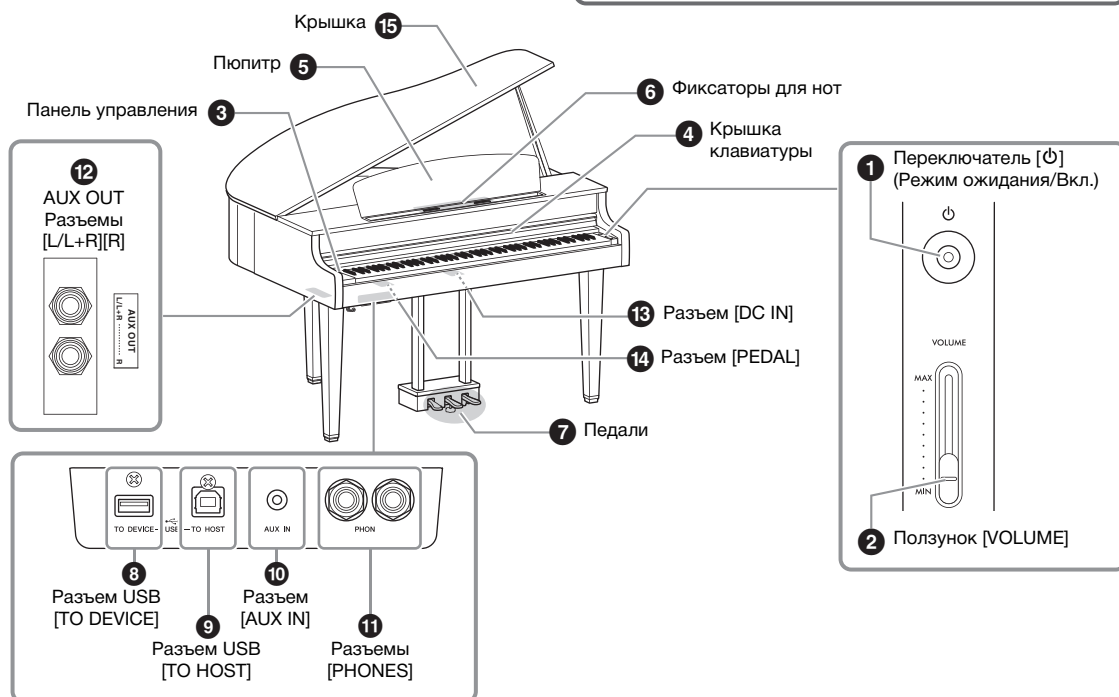
■ CLP-885/CLP-875/CLP-845/CLP-835

* На иллюстрации показана модель CLP-885.



■ CLP-895GP/CLP-865GP

* На иллюстрации показана модель CLP-895GP.



- 1 Переключатель [⏻] (Режим ожидания/Вкл.) (стр. 17)**
Включение питания или перевод инструмента в режим ожидания.
- 2 Ползунок [VOLUME] (стр. 18)**
Настройка общей громкости.
- 3 Панель управления (стр. 20)**
Управление инструментом, использование различных функций и изменение настроек.
- 4 Крышка клавиатуры (стр. 14)**
Защищает клавиатуру от пыли и грязи.
- 5 Пюпитр (стр. 15)**
Подставка для нот и других пособий.
- 6 Фиксаторы для нот (стр. 15)**
Надежно фиксируют нотные страницы на пюпитре.
- 7 Педали (стр. 19)**
Демпферная педаль (правая), педаль sostenuto (средняя) и педаль приглушенного звука (левая).
(Это настройки по умолчанию.)
- 8 Разъем USB [TO DEVICE] (стр. 47, 49)**
Подключение USB-устройства хранения данных или USB-адаптера беспроводной сети LAN UD-WL01 (продается отдельно). Перед использованием разъема USB [TO DEVICE] обязательно прочитайте раздел «Использование разъема USB [TO DEVICE]» на стр. 6.
- 9 Разъем USB [TO HOST] (стр. 47, 48)**
Служит для подключения компьютера или смарт-устройства, например смартфона или планшета.
- 10 Разъем [AUX IN] (стр. 45)**
Служит для подключения аудиоплеера и прослушивания звука с него на инструменте.
- 11 Разъем [PHONES] (2 шт.) (стр. 18)**
Служит для подключения наушников.
- 12 Разъемы AUX OUT [L/L+R][R] (стр. 50)**
Служат для подключения к аудиоустройству, например акустической системе, и вывода на него звука с инструмента.
- 13 Разъем DC IN (стр. 16)**
Служит для подключения шнура питания и адаптера питания.
- 14 Разъем [PEDAL] (стр. 19)**
Служит для подключения шнура предварительно установленной педали или педального блока FC35, который продается отдельно.
- 15 Крышка (стр. 15)**
Открывая и закрывая крышку, можно менять звуковой резонанс, как на настоящем рояле.

Включение

Информация о сборке инструмента приведена в инструкции на стр. 63.

Открытие/закрытие крышки клавиатуры

Для защиты клавиатуры и внутренних деталей инструмента от пыли и грязи обязательно закрывайте крышку, когда не используете инструмент.



ВНИМАНИЕ

- Открывая и закрывая крышку клавиатуры, держите ее обеими руками. Будьте осторожны, чтобы не прищемить пальцы (свои или других, особенно детей) между крышкой и блоком.
- Не кладите предметы (будь то металлические объекты или листы бумаги) на крышку клавиатуры. Небольшие предметы, лежащие на крышке клавиатуры, могут провалиться в инструмент при открытии крышки, после чего их будет практически невозможно достать. Попав внутрь, они могут привести к поражению электрическим током, короткому замыканию, пожару или другому серьезному повреждению инструмента.

■ CLP-885

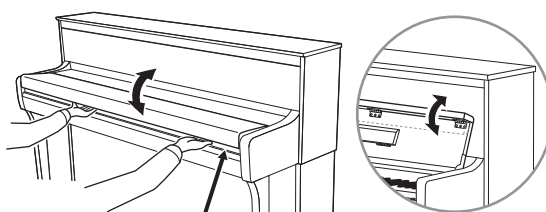
Чтобы открыть крышку клавиатуры, возьмитесь за захваты обеими руками и поднимите ее. Затем сложите верхнюю часть крышки.

Чтобы закрыть крышку клавиатуры, сначала сложите пюпитр (стр. 15). Затем раскройте сложенный верхний край крышки и плавно закройте ее обеими руками.



ВНИМАНИЕ

Не применяйте излишнюю силу, закрывая крышку клавиатуры. Это может привести к повреждению механизма SOFT-CLOSE™, а также к травмам рук или пальцев, попавших под крышку.



ВНИМАНИЕ

Будьте осторожны, чтобы не прищемить пальцы, открывая или закрывая крышку.

■ CLP-875/CLP-845/CLP-835/CLP-895GP/CLP-865GP

Чтобы открыть крышку клавиатуры, приподнимите ее, а затем продвиньте до упора. Чтобы закрыть крышку клавиатуры, потяните ее на себя и осторожно опустите.



ВНИМАНИЕ

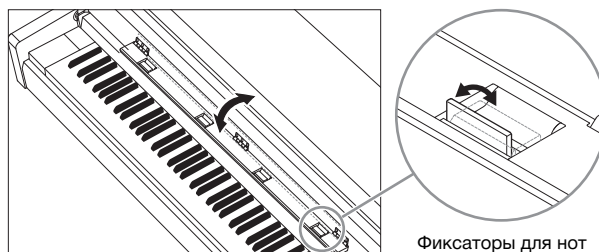
Будьте осторожны, чтобы не прищемить пальцы, открывая или закрывая крышку.

Использование пюпитра

■ CLP-885

Чтобы воспользоваться пюпитром, разложите его, он находится на внутренней стороне крышки клавиатуры. Для надежного удержания страниц на пюпитре можно поднять фиксаторы для нот.

Чтобы закрыть пюпитр, сначала закройте фиксаторы, а затем сложите пюпитр в направлении к крышке клавиатуры.

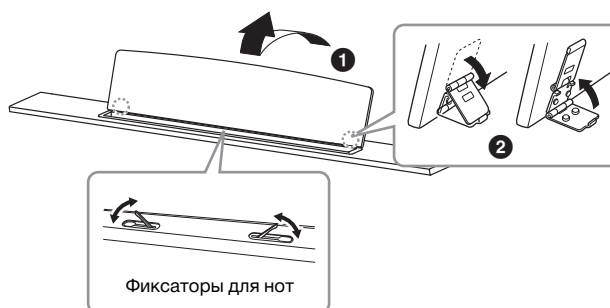


Фиксаторы для нот

■ CLP-875/CLP-845/CLP-835/CLP-895GP/CLP-865GP

Чтобы пользоваться пюпитром, потяните его к себе до конца (1), а затем откиньте вниз две металлические опоры на задней стороне пюпитра (2). Затем опустите пюпитр, чтобы металлические опоры зафиксировались на своих местах. Для надежного удержания страниц на пюпитре можно поднять фиксаторы для нот.

Чтобы закрыть пюпитр, потяните его к себе (1), а затем поднимите две металлические опоры (2). После этого плавно опустите пюпитр назад до упора.



Фиксаторы для нот



ВНИМАНИЕ

Не используйте пюпитр в наполовину поднятом состоянии. Поднимая или опуская пюпитр, не выпускайте его из рук, пока он не займет крайнее верхнее или нижнее положение.

Открытие/закрытие крышки (только CLP-895GP/CLP-865GP)

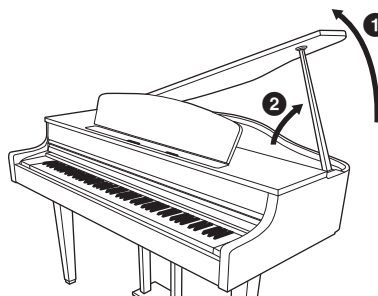


ПРЕДУПРЕЖДЕНИЕ

- Не разрешайте детям открывать и закрывать крышку. Кроме того, поднимая или опуская крышку, соблюдайте осторожность, чтобы не прищемить пальцы (свои или других людей, особенно детей).
- Убедитесь, что конец стойки надежно закреплен в прорези крышки. Если стойка не вставлена в прорезь должным образом, крышка может упасть, вызвав повреждения или травмы.
- Следите, чтобы никто не толкнул стойку при поднятой крышке. Стойка может выскочить из прорези, что приведет к падению крышки.

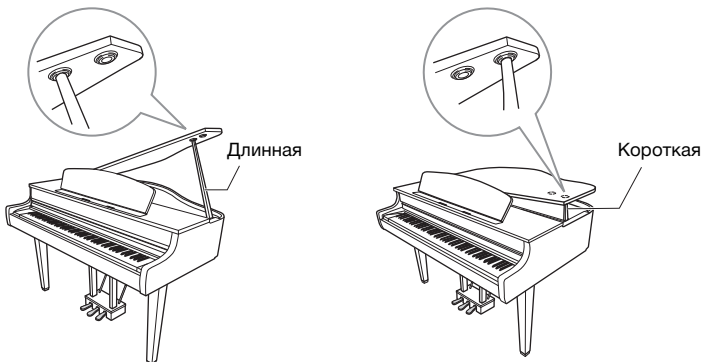
Открытие крышки:

- 1 Поднимите и удерживайте правую сторону крышки (вид со стороны клавиатуры инструмента).
- 2 Поднимите стойку и аккуратно опустите крышку, чтобы конец стойки попал в соответствующую прорезь.



Только CLP-895GP

Для длинной стойки используйте внутреннюю прорезь, а для короткой — внешнюю.

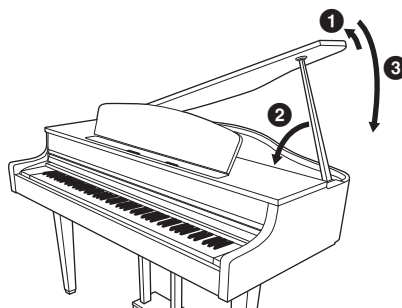


ПРЕДУПРЕЖДЕНИЕ

Не используйте внешнюю прорезь для длинной стойки. Это сделает крышку неустойчивой и может привести к ее падению, создавая опасность повреждений или травм.

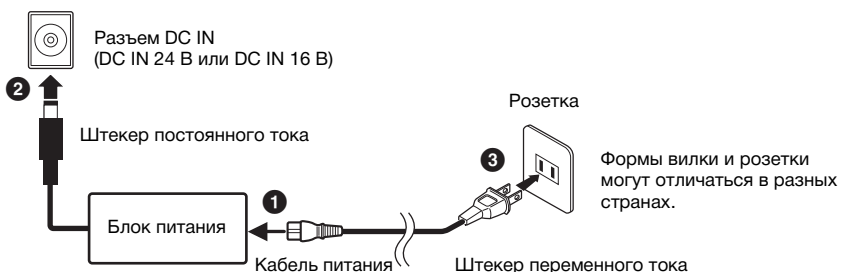
Закрытие крышки:

- ❶ Удерживая стойку, аккуратно поднимите крышку.
- ❷ Удерживая крышку в поднятом состоянии, опустите стойку.
- ❸ Аккуратно опустите крышку.



Источник питания

Подключите штекеры адаптера питания и шнур питания в порядке, указанном на рисунке. Расположение разъема DC IN см. на стр. 12.



ПРЕДУПРЕЖДЕНИЕ

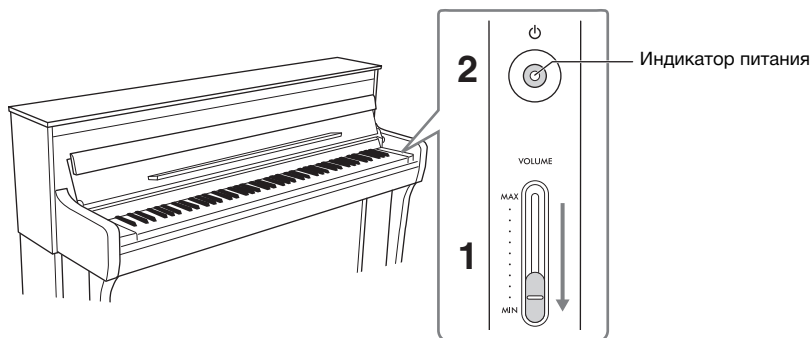
- Используйте только поставляемые в комплекте или указанные адаптер (стр. 79 или стр. 82) и шнур питания. Не используйте адаптер питания / кабель питания с другими устройствами. Использование неподходящего адаптера или шнура питания может привести к его перегреву или к повреждению инструмента.
- При установке инструмента убедитесь в наличии свободного доступа к используемой электрической розетке. При возникновении какого-либо сбоя или неисправности немедленно выключите питание и вытащите вилку из розетки.

ПРИМЕЧАНИЕ

При отсоединении шнура/адаптера питания сначала выключите питание, а затем выполните эту процедуру в обратном порядке.

Включение и выключение питания

1. Передвиньте ползунок [VOLUME] в положение MIN.



2. Чтобы включить питание, нажмите переключатель [⏻] (Режим ожидания / Вкл.).

Включится подсветка экрана в левой части клавиатуры, а также загорится индикатор питания на переключателе [⏻] (Режим ожидания / Вкл.).

УВЕДОМЛЕНИЕ

При включении питания нажимайте только переключатель [⏻] (Режим ожидания / Вкл.). Другие действия, такие как нажатие клавиш, кнопок или педалей, могут привести к сбою в работе инструмента.

3. После окончания работы с инструментом выключите питание, нажав переключатель [⏻] (Режим ожидания / Вкл.) на секунду.



ВНИМАНИЕ

Даже если переключатель [⏻] (Режим ожидания / Вкл.) находится в положении режима ожидания, инструмент продолжает потреблять электроэнергию на минимальном уровне. Отключайте инструмент от электросети, если он не будет использоваться длительное время, а также во время грозы.

Функция автоматического отключения питания

Функция автоматического отключения питания автоматически выключает питание, если инструментом не пользуются в течение указанного периода времени (по умолчанию 15 минут). Это предотвращает ненужное энергопотребление. Время, по истечении которого будет автоматически выключаться питание, можно изменить в разделе Utility (Службные настройки) > Auto Power Off (Автоматическое отключение питания) в меню System (Система) (стр. 51). Подробная информация приведена в Справочном руководстве.

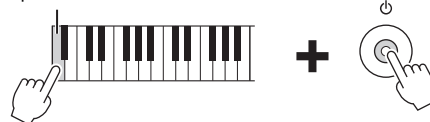
УВЕДОМЛЕНИЕ

При автоматическом отключении питания все данные, которые не были сохранены, удалятся из памяти. Чтобы этого не произошло, убедитесь, что данные сохранены.

Деактивация автоматического отключения питания

Включите питание, удерживая нажатой крайнюю левую клавишу на клавиатуре. На короткое время появится сообщение Auto power off disabled, инструмент запустится, при этом функция автоматического отключения питания будет деактивирована.

Крайняя левая клавиша



Регулировка общей громкости

Громкость звука всего инструмента регулируется ползунком [VOLUME]. Во время настройки нажимайте клавиши, чтобы слышать громкость звука.

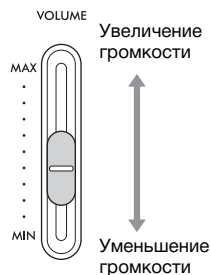


ВНИМАНИЕ

Не следует долго пользоваться инструментом при высоком или некомфортном уровне громкости, так как это может привести к потере слуха.

ПРИМЕЧАНИЕ

Чрезмерно громкое звучание инструмента можно предотвратить с помощью ограничителя громкости. По умолчанию эта функция выключена, но ее можно включить в меню System (Система) > Sound (Звук) > Volume Limiter (Ограничитель громкости) (стр. 51). Подробная информация приведена в Справочном руководстве.



Использование наушников

К разъемам [PHONES] можно подключить две пары наушников. Если используется только одна пара, можно вставить штекер в любое из этих гнезд. Для использования наушников с мини-штекером понадобится соответствующий переходник, показанный на иллюстрации.



ВНИМАНИЕ

Не следует долго пользоваться наушниками при высоком или некомфортном уровне громкости, так как это может привести к потере слуха.

ПРИМЕЧАНИЕ

- Чтобы не возникла слишком высокая громкость, можно ограничить ее максимальное значение с помощью функции Volume Limiter (Ограничитель громкости). По умолчанию эта функция выключена, но ее можно включить в меню System (Система) > Sound (Звук) > Volume Limiter (Ограничитель громкости) (стр. 51). Подробная информация приведена в Справочном руководстве.
- Когда штекер вставлен в разъем [PHONES], звук через динамики инструмента не выводится. Если вы используете штекер с переходником, не забудьте вынуть его, когда отключаете наушники.
- Если выбран один из тембров с эффектами VRM (стр. 52), технологии бинаурального сэмплирования или оптимизатора стереофонии создадут исключительно реалистичный, естественный звук фортепиано даже в наушниках. По умолчанию эта функция включена, но ее можно выключить в меню System (Система) > Sound (Звук) > Binaural (Бинауральный) (стр. 51). Подробная информация приведена в Справочном руководстве.

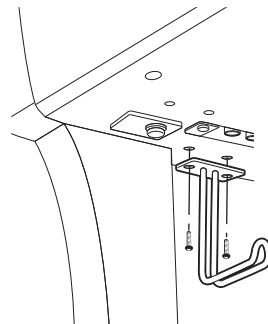


Прикрепление крючка для наушников

В комплекте с инструментом поставляется крючок, на котором можно подвешивать наушники. Прикрепите крючок, используя два винта (4x10 мм) из комплекта, слева спереди, как показано на рисунке.

УВЕДОМЛЕНИЕ

Не подвешивайте на крючок ничего, кроме наушников. Несоблюдение этого правила может привести к повреждению инструмента или крючка.



* Форма крючка зависит от модели

Использование педалей

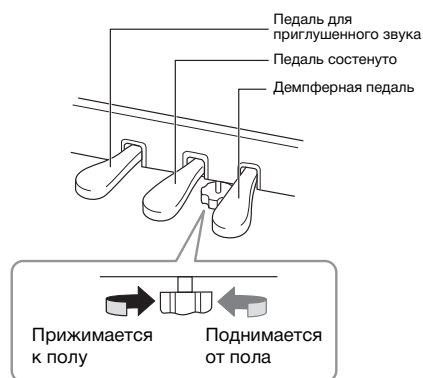
Каждой педали по умолчанию назначена определенная функция, как описано ниже. Перед использованием педалей поворачивайте регулятор до тех пор, пока он не придет в тесный контакт с поверхностью пола, чтобы педали не дребезжали и не проваливались при нажатии.

УВЕДОМЛЕНИЕ

Прежде чем перемещать инструмент, поверните регулятор под педалью, чтобы он отделился от поверхности пола. Если этого не сделать, можно повредить поверхность пола.

ПРИМЕЧАНИЕ

- При поставке с завода педали защищены виниловыми чехлами. Снимите их перед использованием, чтобы нажатие на педали было максимально эффективным.
- Функции педалей можно менять с помощью параметра Pedal Assign (Назначение педалей) в меню Voice (Тембр) (стр. 51). Подробная информация приведена в Справочном руководстве.



■ Демпферная педаль (правая)

При нажатой правой педали ноты звучат дольше. Если выбран тембр фортепиано с эффектами VRM (стр. 52), при нажатии демпферной педали активируется VRM для точного воссоздания уникального резонанса.

ПРИМЕЧАНИЕ

В моделях CLP-885, CLP-875 и CLP-895GP используется демпферная педаль GP Response Damper. Эта специальная педаль обладает улучшенной реакцией на силу нажатия, поэтому точнее имитирует ощущения при нажатии педали настоящего рояля. С ней становится проще ощутить точку половинного нажатия педали и применить этот эффект, чем с другими педалями.



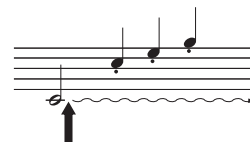
Если нажать правую педаль, все проигрываемые ноты будут звучать дольше, пока вы не отпустите педаль.

■ Педаль sostenuto (средняя)

Если взять ноту или аккорд и нажать среднюю педаль (sostenuto), удерживая эти ноты, они будут звучать, пока вы не отпустите педаль. Последующие ноты не удлиняются.

ПРИМЕЧАНИЕ

При удерживании средней педали нажатой тембры с продолжительным (незатухающим) звучанием из категорий струнных или органа могут звучать непрерывно без затухания после отпущения клавиш.



Если нажать среднюю педаль (sostenuto), удерживая ноты, они будут звучать, пока вы не отпустите педаль.

■ Педаль приглушенного звука (левая)

Пока нажата левая педаль, громкость проигрываемых нот будет приглушена, а тембр слегка изменен. На ноты, которые в момент нажатия левой педали уже звучали, эта педаль не влияет.

Если выбраны тембры Jazz Organ 1, Jazz Organ 2 или Rock Organ, при нажатии и отпуске этой педали выполняется переключение между быстрым и медленным вращением динамика. При выборе тембра Vibraphone данная педаль включает и выключает эффект вибрато.

Разъем [PEDAL]

Обязательно вставляйте штекер шнура педали в разъем [PEDAL] плотно и в правильном направлении. Иначе педаль может работать неправильно. Педальный блок FC35 (продается отдельно) также можно подключить к этому гнезду. FC35 можно использовать вместо педалей инструмента. Блок можно поместить на подставку, чтобы педали были на подходящей для вас высоте.



ВНИМАНИЕ

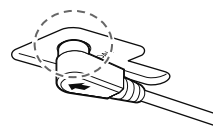
Подставка под FC35 должна быть достаточно большой, плоской и устойчивой, чтобы педали не шатались и не падали при нажатии.

УВЕДОМЛЕНИЕ

Вставляйте штекер внимательно и в правильном направлении. Подсоединение в неправильном направлении может привести к повреждению инструмента.

ПРИМЕЧАНИЕ

- Форма штекера CLP-895GP/CLP-865GP отличается от показанной на иллюстрации выше.
- Перед подсоединением и отсоединением штекера педали обязательно выключайте питание.



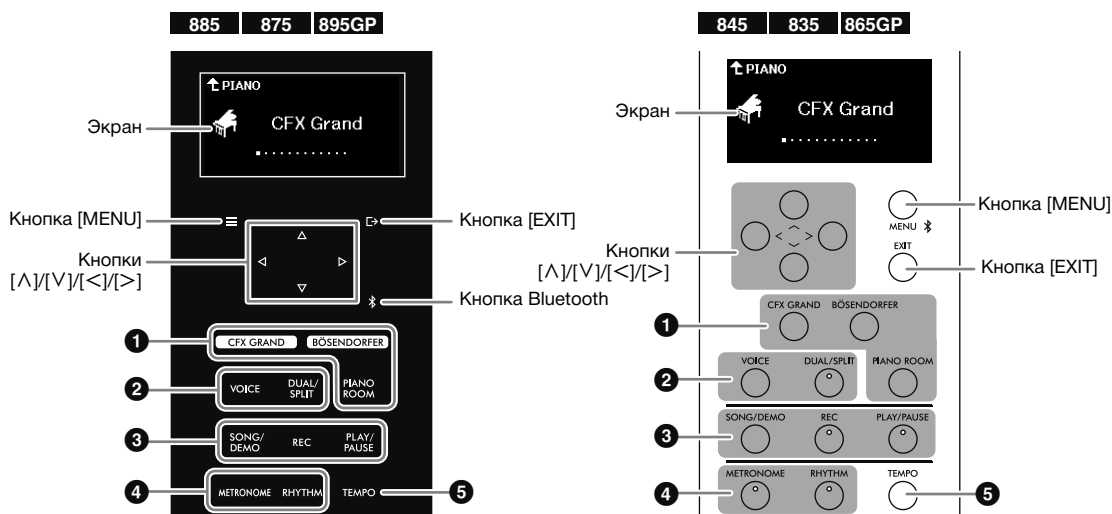
Надежно вставьте штекер так, чтобы не было видно его металлической части.

Основные операции

Поскольку этот инструмент при помощи заводских настроек оптимизирован для тех, кто использует его впервые, вы можете легко им пользоваться, применяя настройки по умолчанию.

Когда вы лучше овладеете инструментом, попробуйте некоторые из множества функций или измените определенные параметры по своему усмотрению. Пользуйтесь панелью управления инструментом и одновременно проверяйте параметры с помощью дисплея.

Панель управления



ПРИМЕЧАНИЕ

- Панели управления моделей CLP-885/CLP-875/CLP-895GP и CLP-845/CLP-835/CLP-865GP отличаются. Здесь и далее на иллюстрациях панелей различия между панелями определенных моделей показаны с помощью значков.
- В моделях CLP-885/CLP-875/CLP-895GP панель управления загорается, когда питание включено, и выключается автоматически, если пользователь не касается ее в течение установленного времени (по умолчанию 30 секунд). Период времени, который проходит перед выключением подсветки, а также включение/выключение звукового сопровождения кнопок управления можно установить в разделе Utility (Служебные настройки) меню System (Система) (стр. 51). Подробная информация приведена в Справочном руководстве.

❶ Кнопки [CFX GRAND]/[BÖSENDORFER]/[PIANO ROOM]

Звук фортепиано (стр. 23). Вы можете играть на фортепиано, используя предпочитаемые настройки, например чувствительности к силе нажатия и резонанса.

❷ Кнопки [VOICE]/[DUAL/SPLIT]

Различные тембры инструмента, в частности фортепиано, орган и другие (стр. 26). Можно также накладывать два тембра или воспроизводить разные тембры в зонах правой и левой руки на клавиатуре.

❸ Кнопки [SONG/DEMO]/[REC]/[PLAY/PAUSE]

Воспроизведение и прослушивание встроенных или доступных в продаже композиций (стр. 30), а также записи собственного исполнения (стр. 37). Можно также воспроизводить или записывать каждую партию отдельно, чтобы обрабатывать партию правой руки и одновременно воспроизводить партию левой руки.

❹ Кнопки [METRONOME]/[RHYTHM]

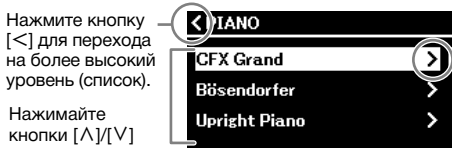
Отработка игры в точном темпе с метрономом (стр. 25) или под динамический ритм (стр. 29).

❺ Кнопка [TEMPO]

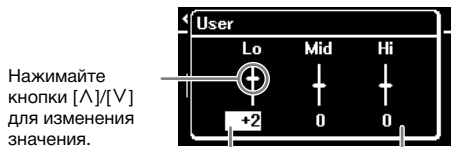
Настройка темпа для метронома (стр. 25), ритма (стр. 29) или воспроизведения композиции (стр. 33).

• **Кнопки [^]/[V]/[<]/[>]**

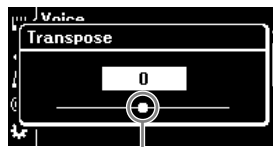
Выбор объекта на дисплее или задание значения. Примеры использования этих кнопок показаны ниже.



Нажмите кнопку [>] для ввода настройки, выполнения операции или перехода на более низкий уровень.



Нажимайте кнопки [<]/[>] для выбора элемента.



Нажимайте кнопки [<]/[>] для изменения значения.



Нажимайте кнопки [^]/[V] для прокрутки содержимого на дисплее. (Полоса прокрутки отображается, когда не все элементы умещаются на одной странице.)

• **Кнопки [C->]/[EXIT]**

Закрытие экрана настроек.

• **Кнопки [≡]/[MENU] (стр. 51)**

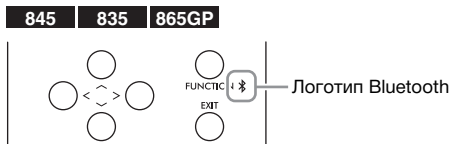
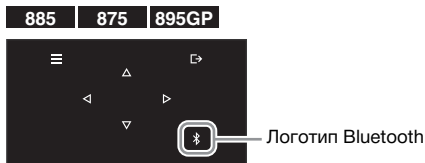
Тонкая настройка каждой функции. В моделях CLP-845, CLP-835 и CLP-865GP используется также для подключения к Bluetooth-устройству, например смартфону (стр. 44).

• **Кнопка Bluetooth (только CLP-885/CLP-875/CLP-895GP) (стр. 44)**

Подключение к Bluetooth-устройству, например смартфону.

Функция Bluetooth

В зависимости от того, в какой стране приобретено изделие, инструмент может не поддерживать функцию Bluetooth. Если на панели управления напечатан логотип Bluetooth, это означает, что инструмент оснащен функцией Bluetooth.

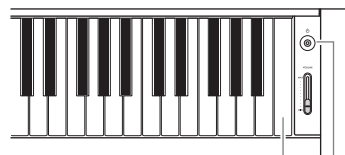


Далее в этом руководстве кнопка [C->] будет называться [EXIT], а кнопка [≡] — [MENU].

Инициализация настроек

Восстановление настроек, запрограммированных на заводе

Настройки инструмента сохраняются даже при выключенном питании, благодаря чему он в следующий раз включается с теми же настройками, которые были на момент выключения. Чтобы восстановить заводские настройки по умолчанию, нажмите переключатель [⏻] (Режим ожидания/Вкл.) для включения питания, удерживая нажатой крайнюю клавишу справа.



Крайняя клавиша справа

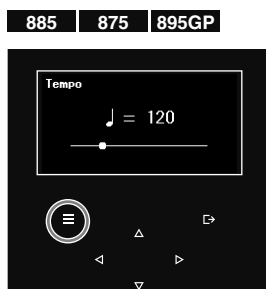
Переключатель [⏻] (Режим ожидания/Вкл.)

ПРИМЕЧАНИЕ

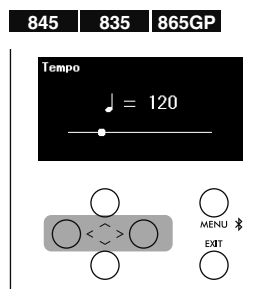
- Подробная информация о данных, которые сохраняются даже при выключенном питании, приведена в разделе Backup (Резервное копирование) меню System (Система) в Справочном руководстве.
- Композиции, сохраненные на инструменте (стр. 37), и сведения о сопряжении по Bluetooth (стр. 44) не будут утеряны даже при инициализации.

Восстановление значения выбранного элемента

Вы можете восстановить значение выбранного элемента, например на экране Tempo (Темп) или Menu (Меню).



При открытом экране настроек нажмите кнопку [MENU] и удерживайте ее, пока значение не будет сброшено.



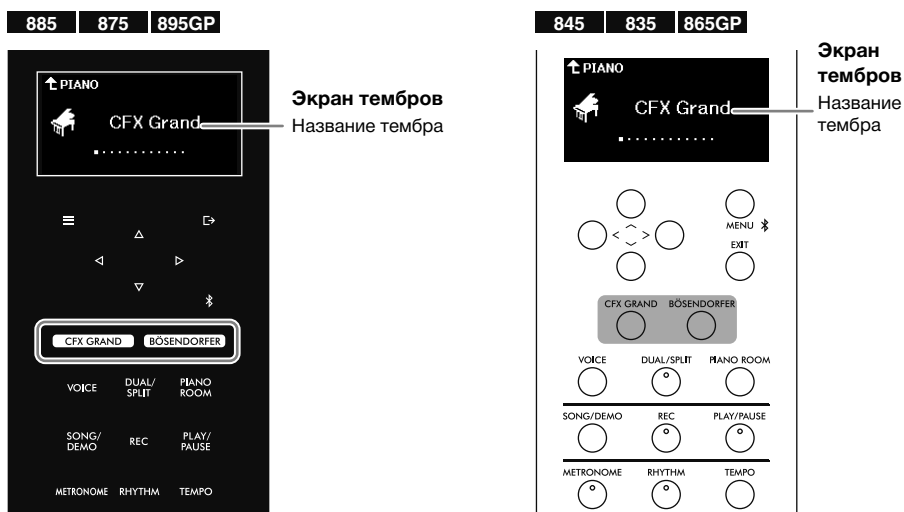
При открытом экране настроек одновременно нажмите кнопки [<] и [>].

ПРИМЕЧАНИЕ

При открытом экране, на котором устанавливают значения с помощью кнопок [^]/[v], одновременно нажмите кнопки [^] и [v] для сброса.

Звук фортепиано

На этом инструменте можно использовать звучание фортепиано разных типов. Для применения звука аутентичного рояля нажмите кнопку [CFX GRAND] или [BÖSENDORFER].



- **Кнопка [CFX GRAND]:**

Звук концертного рояля CFX производства корпорации Yamaha (тембр CFX Grand) с широким динамическим диапазоном позволяет в наибольшей степени управлять выразительностью исполнения. Подходит для любого музыкального жанра и стиля.

- **Кнопка [BÖSENDORFER]:**

Знаменитый звук изготавливаемого в Вене концертного рояля Bösendorfer Imperial (тембр Bösendorfer). Теплый, объемный звук соответствует размерам инструмента. Идеально подходит для выражения нежности и мягкости при исполнении.

ПРИМЕЧАНИЕ

При нажатии кнопки [CFX GRAND] или [BÖSENDORFER] отключаются функции наложения, разделения и дуэта (стр. 27).

Выбор других тембров фортепиано

Нажимайте кнопки [$<$] и [$>$], чтобы выбирать тембры фортепиано, отличные от CFX Grand и Bösendorfer. Вы также можете выбрать другие тембры, нажав кнопку [VOICE] (стр. 26).

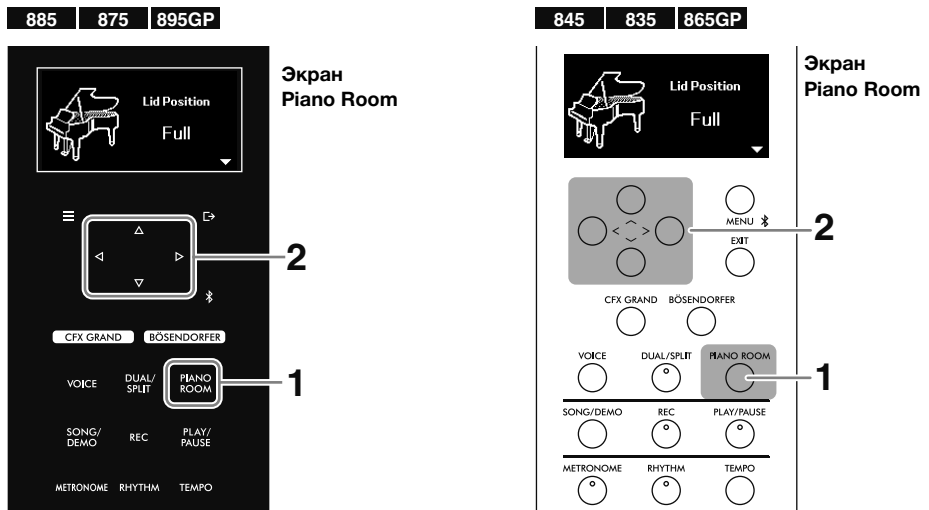
Настройка звука и чувствительности к силе нажатия для тембров фортепиано (функция Piano Room)

С помощью функции Piano Room можно регулировать тонкие настройки, например резонанс звука фортепиано и чувствительность к силе нажатия клавиш, добываясь желаемого звучания фортепиано. Чтобы применить настройки, выберите CFX Grand, Bösendorfer или любой другой тембр из категории PIANO (Фортепиано) с эффектами VRM.

ПРИМЕЧАНИЕ

Узнать, у каких тембров категории PIANO (Фортепиано) есть эффекты VRM, можно в разделе «Список тембров» на стр. 52.

1. Нажмите кнопку [PIANO ROOM] для отображения одноименного экрана.



ПРИМЕЧАНИЕ

Чтобы выйти из экрана Piano Room, нажмите кнопку [EXIT].

2. Выберите элемент с помощью кнопок [^][v], а затем установите значение нажатием кнопок [<][>].

Параметр	Описание
Lid Position (Положение крышки)	Воссоздает изменения звучания, связанные с тем, насколько высоко поднята крышка (виртуального) рояля.
Brightness (Яркость)	Настройка яркости звука.
Touch (Нажатие)	Данная настройка определяет степень изменения звука в зависимости от силы нажатия клавиш.
Reverb (Реверберация)	Выбор типа реверберации, имитирующей реверберацию определенного помещения или концертного зала. При этом возникает ощущение пребывания в выбранной обстановке. Глубину реверберации также можно регулировать.
Reverb Depth (Глубина реверберации)	
Master Tune (Общая настройка)	Точная настройка высоты звука всего инструмента. Данная функция полезна, если инструмент играет вместе с другими инструментами или с музыкой с компакт-диска.
VRM	<p>Включение/выключение эффекта VRM (виртуальное моделирование резонанса), который реалистично моделирует настоящее акустическое фортепиано. Если при отображении этого экрана нажать кнопку [PLAY/PAUSE], включится демонстрационная композиция. Вы можете прослушать демонстрационную композицию как с эффектом, так и без него (включив или отключив параметр VRM). При включенном параметре VRM можно настраивать перечисленные ниже параметры.</p> <ul style="list-style-type: none"> • Damper Resonance (Резонанс демпфера). Регулировка глубины эффекта резонанса струн, применяемого при нажатии на демпферную (правую) педаль. • Damper Noise (Шум демпфера). Включение/выключение шума демпфера воспроизводит звук, издаваемый акустическим фортепиано при нажатии демпферной педали. • String Resonance (Резонанс струн). Регулировка глубины эффекта резонанса струн, применяемого при нажатии клавиши на клавиатуре. • Duplex Scale Resonance (Резонанс дуплексного звукоряда). Регулировка ответных вибраций с имитацией эффекта резонанса дуплексного звукоряда. • Body Resonance (Резонанс корпуса). Регулировка резонанса самого фортепиано (деки, боковых стенок корпуса, рамы и т. д.).
Grand Expression (Выразительность рояля)	<p>Выбор типа эффектов Grand Expression Modeling (Моделирование выразительности рояля). Если при отображении этого экрана нажать кнопку [PLAY/PAUSE], включится демонстрационная композиция. Вы можете прослушать демонстрационную композицию в режиме Dynamic (Динамический) или Static (Статический).</p> <ul style="list-style-type: none"> • Dynamic (Динамический). Контроль над малейшими нюансами звука, как на настоящем акустическом фортепиано, за счет изменения силы нажатия во время исполнения. • Static (Статический). Нюансы практически не меняются, даже при изменении силы нажатия.

Параметр	Описание
Half Pedal Point (половинное нажатие педали)	<p>Определяет точку, до которой нужно будет нажимать демпферную (правую) педаль, чтобы началось действие эффекта Sustain (Сустейн).</p> <p>Функция полупедали</p> <p>Функция полупедали позволяет применять технику исполнения с половинным нажатием демпфера (между крайними положениями). В таком положении (на настоящем фортепиано) фетр демпфера лишь частично приглушает струны. Функция полупедали инструмента дает возможность точно и выразительно контролировать глушение струн демпфером, а также добавлять тонкие нюансы в свое исполнение, меняя точку, в которой нажатие демпферной педали начинает влиять на глушение.</p>

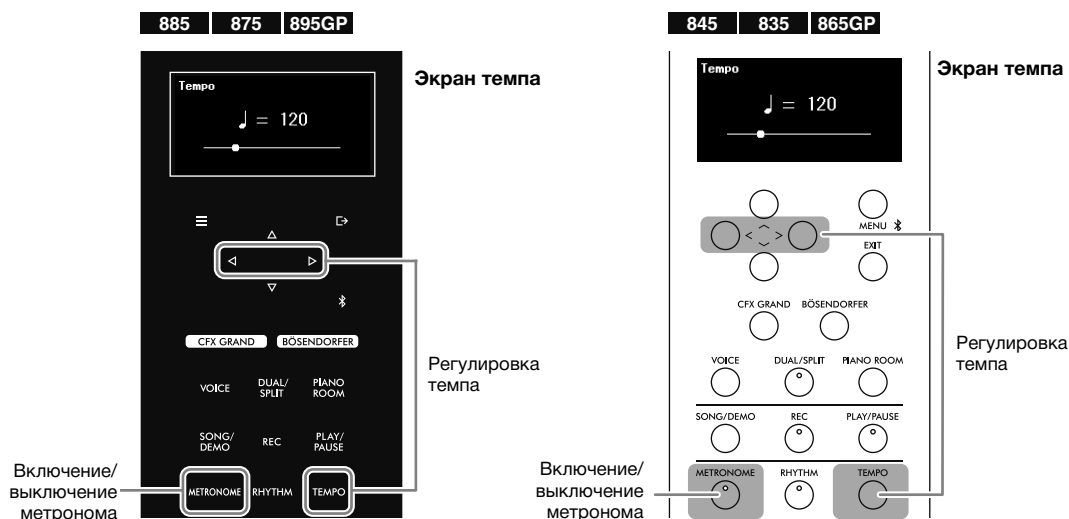
ПРИМЕЧАНИЕ

- Настройки функции Piano Room эквивалентны тем, которые доступны на экране меню (стр. 51). Параметры Touch (Нажатие), Master Tune (Общая настройка) и Half Pedal Point (Половинное нажатие педали) можно выставить в меню System (Система), а другие параметры — в меню Voice (Тембр). Подробная информация об этих параметрах настройки приведена в Справочном руководстве.
- Чтобы восстановить значение выбранного элемента на моделях CLP-885, CLP-875 и CLP-895GP, нажмите кнопку [MENU] и удерживайте ее, пока значение не будет сброшено. На моделях CLP-845, CLP-835 и CLP-865GP одновременно нажмите кнопки [<] и [>].

Использование метронома

Для включения/выключения метронома нажимайте кнопку [METRONOME]. С помощью метронома можно отрабатывать игру в точном темпе.

Чтобы изменить скорость метронома, нажимайте кнопки [<]/[>] при открытом экране Tempo (Темп). Если экран Tempo (Темп) не отображается, нажмите кнопку [TEMPO], чтобы открыть его.

**ПРИМЕЧАНИЕ**

- Темпы метронома и ритма (стр. 29) эквивалентны.
- Если установить тактовый размер метронома, первый такт акцентируется звуком колокольчика. Тактовый размер и громкость метронома можно установить в меню Metronome/Rhythm (Метроном/Ритм) (стр. 51). Подробная информация приведена в Справочном руководстве.

Воспроизведение разнообразных звуков (тембров)

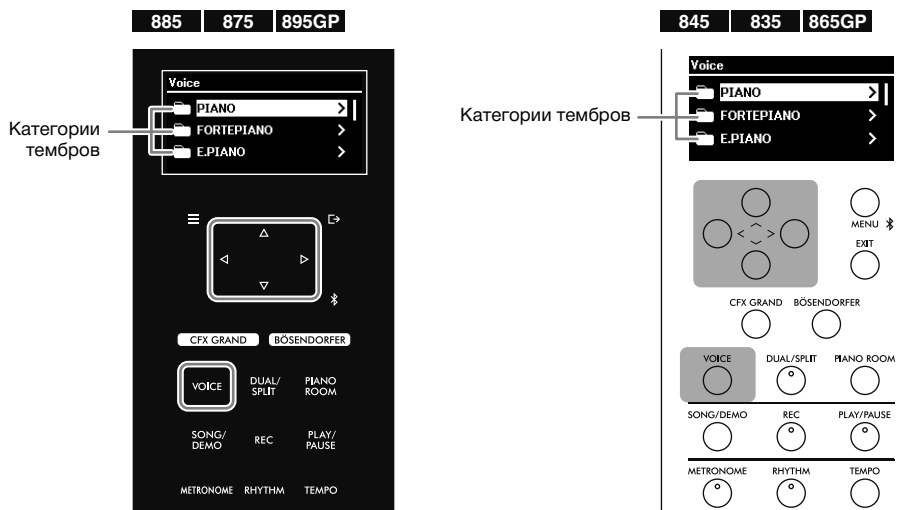
Помимо невероятно реалистичных звуков фортепиано, вы можете выбирать для игры тембры других музыкальных инструментов, например органа или струнных. Информация о тембрах приведена в разделе Voice List на стр. 52.

ПРИМЕЧАНИЕ

Для некоторых тембров доступны демонстрационные записи, позволяющие прослушать тембры и узнать их характер звучания. Инструкции по воспроизведению демонстрации тембров приведены на стр. 31.

1. Нажмите кнопку [VOICE], чтобы перейти к списку категорий тембров.

Тембры разделены по типу инструмента.



2. С помощью кнопок [^]/[V] выберите категорию тембра, а затем нажмите кнопку [>], чтобы перейти к ней.

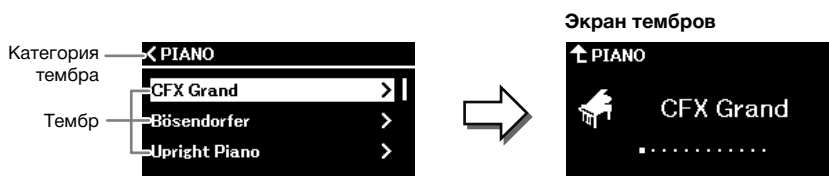
На экране показаны тембры из выбранной категории. Для выбора другой категории нажмите кнопку [<].

ПРИМЕЧАНИЕ

В моделях CLP-885 и CLP-895GP также можно выбрать тембры XG. Так как категория XG содержит большое количество тембров, для удобства их разделили на подкатегории. С помощью кнопок [^]/[V] выберите подкатеорию, а затем нажмите кнопку [>], чтобы перейти к следующему шагу. Информация о тембрах XG представлена в разделе «Перечень данных» на нашем веб-сайте.

3. С помощью кнопок [^]/[V] выберите нужный тембр, а затем нажмите кнопку [>], чтобы перейти к нему.

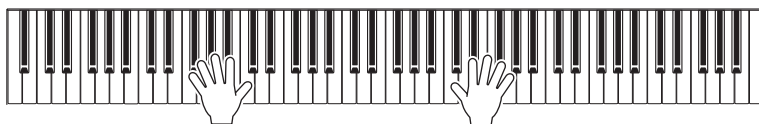
На экране тембров отображается установленный тембр.



ПРИМЕЧАНИЕ

Помимо этого, тембр можно менять с помощью кнопок [<]/[>] при отображении экрана Voice.

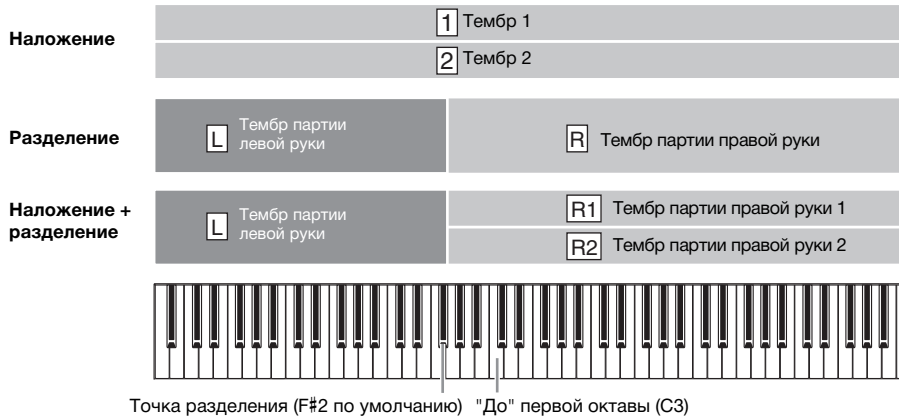
4. Сыграйте на клавиатуре.



Комбинирование тембров (Наложение/разделение)

Режим наложения позволяет совмещать два разных тембра во время игры, а режим разделения — воспроизводить два разных тембра в области клавиатуры для правой и левой руки. Режимы наложения и разделения можно использовать одновременно. Комбинируя тембры, можно воссоздать богатые краски инструментов и удобные сочетания для исполнения.

При включенном режиме разделения клавиша, разделяющая клавиатуру на области для правой и левой руки, является точкой разделения. По умолчанию она установлена на клавише, указанной на иллюстрации ниже. Клавиша, являющаяся точкой разделения клавиатуры, входит в область левой руки.



1. Чтобы включить функцию наложения/разделения, нажмите кнопку [DUAL/SPLIT] несколько раз.

В зависимости от желаемого режима нажмите кнопку один, два или три раза. Изображение на экране отличается в зависимости от включенного режима.

885 875 895GP

845 835 865GP

Наложение: нажмите

Тембр 1 — 1 < CFX Grand >
Тембр 2 — 2 < Strings >

Разделение: нажмите

Тембр партии правой руки — R < CFX Grand >
Тембр партии левой руки — L < Acoustic Bass >

Наложение + разделение: нажмите кнопку три раза

Тембр партии правой руки 1 — R1 < CFX Grand >
Тембр партии правой руки 2 — R2 < Strings >
Тембр партии левой руки — L < Acoustic Bass >

2. Выберите два или три тембра.

2-1. Выберите партию (1/2, R/ L, или R1/R2/L) с помощью кнопок [^]/[V].

2-2. Выберите тембр с помощью кнопок [<]/[>].

Кроме того, тембр можно выбрать, нажав кнопку [VOICE] и перейдя в список категорий тембров (стр. 26).

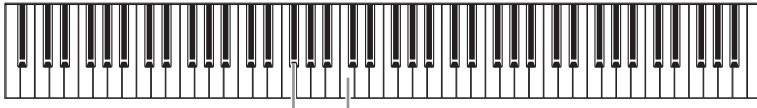
3. Сыграйте на клавиатуре.



4. Завершив исполнение, нажмите кнопку [DUAL/SPLIT], чтобы отключить функцию наложения/разделения.

Изменение точки разделения (границы между партией левой и правой руки)

В режиме разделения одновременно удерживайте нажатой кнопку [DUAL/SPLIT] и нажмите клавишу, которой хотите обозначить точку разделения. Клавиша, являющаяся точкой разделения клавиатуры, входит в партию левой руки.



Точка разделения (F#2 по умолчанию) "До" первой октавы (C3)

Игра двух исполнителей в одном диапазоне октав (Дуэт)

Режим дуэта позволяет двум исполнителям играть в правой и левой областях клавиатуры от точки разделения. Двое исполнителей могут играть в одном диапазоне октав. Этот режим можно включить/выключить в разделе Keyboard (Клавиатура) в меню System (Система) (стр. 51). Подробная информация приведена в Справочном руководстве.

ПРИМЕЧАНИЕ

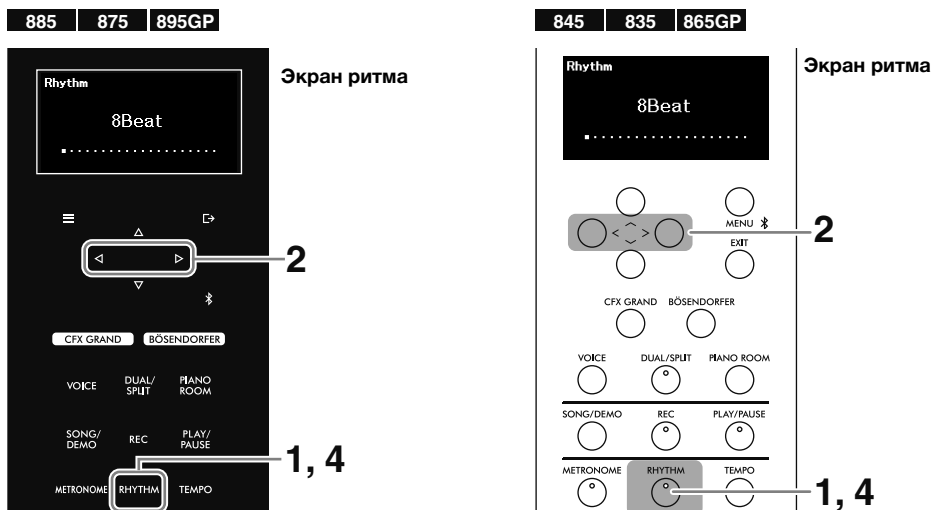
При включенном режиме дуэта правая педаль становится демпферной для исполнителя, сидящего справа, левая педаль становится демпферной для исполнителя, сидящего слева, а средняя педаль становится демпферной для обоих исполнителей.

Исполнение на клавиатуре при одновременном воспроизведении ритма

Использование функции Rhythm (Ритм) вместо метронома позволяет не только играть в правильном темпе, но и получать больше удовольствия от игры с одновременным воспроизведением ритма в желаемом музыкальном жанре.

1. Нажмите кнопку [RHYTHM], чтобы начать воспроизведение ритма.

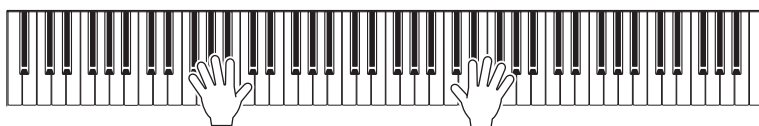
Начнется воспроизведение вступления, а затем воспроизведение ритма.



2. Выберите нужный ритм при помощи кнопок [<]/[>].

3. Исполнение на клавиатуре при одновременном воспроизведении ритма.

Встроенные ритмы состоят из барабанного и басового аккомпанемента. Звук басового аккомпанемента автоматически меняется в зависимости от аккордов, сыгранных на клавиатуре.



Темп ритма соответствует темпу метронома (стр. 25). Чтобы отрегулировать темп, нажмите кнопку [TEMPO] и воспользуйтесь кнопками [<]/[>].

ПРИМЕЧАНИЕ

- Сведения о том, как играть аккорды, можно найти в имеющихся в продаже книгах по аккордам. Нонаккорды, ундецимаккорды и терцдецимаккорды не распознаются.
- Громкость, включение/выключение звука баса, а также включение/выключение вступления и концовки можно настроить в меню Metronome/Rhythm (Метроном/ритм) (стр. 51). Подробная информация приведена в Справочном руководстве.

4. Чтобы остановить воспроизведение ритма, нажмите кнопку [RHYTHM] еще раз.

После воспроизведения концовки ритм остановится автоматически.

Воспроизведение встроенных и записанных композиций

Встроенные композиции, записанное исполнение и приобретенные композиции, которые можно воспроизвести на этом инструменте, в руководстве названы «композициями». Помимо прослушивания их можно использовать для обучения.

Ниже указаны два вида композиций.

- **MIDI-композиции**

MIDI-композиция содержит сведения об игре на клавиатуре и не является записью фактического звука. Данные об исполнении указывают, какие клавиши нажимались, с какой длительностью и силой — так же, как и в музыкальной партитуре. На основе записанных данных звучание воспроизводится встроенными в инструмент тембрами. MIDI-композиции полезны для обучения; можно воспроизводить партии правой и левой руки отдельно, а также многократно воспроизводить определенный фрагмент композиции.

- **Аудиокомпозиции**

Аудиокомпозиция — это запись самого звука во время исполнения. Эти данные записываются так же, как с использованием диктофона и пр.

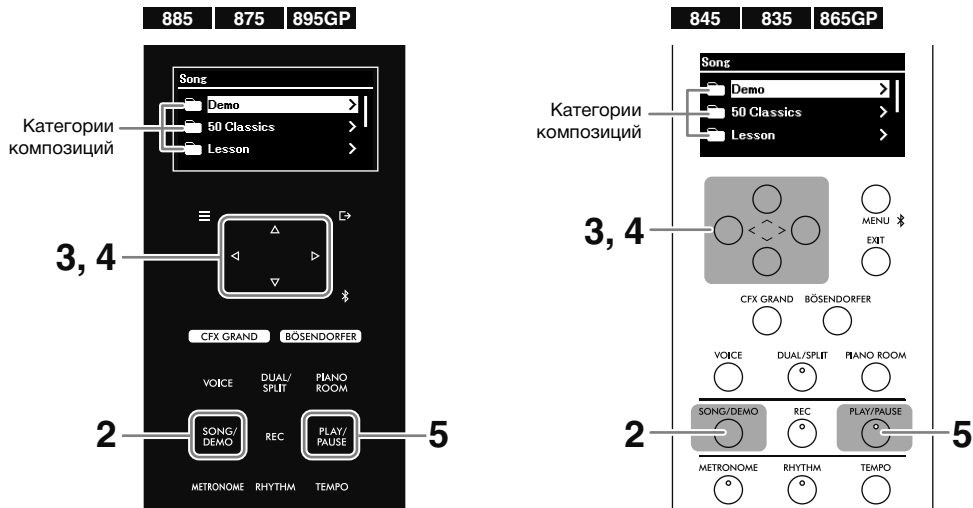
Композиции, которые можно воспроизводить на этом инструменте

- Встроенные MIDI-композиции (см. «Список композиций» на стр. 57)
- MIDI-композиции/аудиокомпозиции, записанные на этом инструменте (инструкции по записи см. на стр. 37)
- Приобретенные композиции в следующих форматах на USB-устройстве хранения данных, подключенном через разъем USB [TO DEVICE]
 - MIDI-композиции: SMF (стандартный файл MIDI)
 - Аудиокомпозиции: WAV (44,1 кГц, 16 бит, стерео)

ПРИМЕЧАНИЕ

Перед использованием USB-устройства хранения данных сначала ознакомьтесь с разделом «Использование разъема USB [TO DEVICE]» на стр. 6.

1. (Только для воспроизведения композиции с USB-устройства хранения данных) **Подключите USB-устройство хранения данных через разъем USB [TO DEVICE].**
2. **Нажмите кнопку [SONG/DEMO], чтобы открыть список категорий композиций.**



Категория композиций	Формат	Описание
Demo (демонстрация)	MIDI	Композиции для демонстрации тембров познакомят вас с их характеристиками (стр. 26). Демонстрационные композиции доступны только для некоторых тембров.
50 Classics (50 классических произведений)	MIDI	Встроенные фортепианные композиции находятся в нотном сборнике 50 Classical Music Masterpieces (50 шедевров классической музыки), который прилагается к инструменту.
Lesson (учебные)	MIDI	Встроенные композиции, идеально подходящие для обучения, из сборника The Virtuoso Pianist (Пианист-виртуоз) и других сборников. Учебные композиции делятся на несколько папок в зависимости от типа альбома.
User (пользовательские)	MIDI	Композиции, записанные и сохраненные на инструменте с помощью функции Record (Запись) (стр. 37), а также композиции, скопированные/перенесенные на инструмент с USB-устройства хранения данных.
USB	MIDI Аудио	Композиции, сохраненные на USB-устройстве хранения данных, подключенном через разъем USB [TO DEVICE]. Композиции, записываемые на этом инструменте, сохраняются в папку USER FILES (Файлы пользователя).

ПРИМЕЧАНИЕ

- Список встроенных композиций см. в разделе Song List (Список композиций) на стр. 57. Доступные композиции для демонстрации тембров см. в разделе Voice List (Список тембров) на стр. 52.
- Вариант USB отображается только при подключении USB-устройства хранения данных.
- Копирование и перемещение MIDI-композиций с USB-устройства хранения данных в папку User (Пользователь) можно из папки File (Файл) в меню Song (Композиция) (стр. 51). Подробная информация приведена в Справочном руководстве.
- С помощью приложения Smart Pianist (стр. 46) можно просматривать партитуры композиций из сборников 50 Classics (50 классических композиций) и Lesson (Учебные) на смарт-устройстве.

3. **С помощью кнопок [^]/[V] выберите Song category (Категория композиций) (папка), а затем нажмите кнопку [>], чтобы перейти к ней.**

В выбранной папке отобразятся композиции. Если эта папка содержит еще одну, повторите ту же операцию. Чтобы выбрать другую папку, нажмите кнопку [<] для возврата к списку категорий композиций.

4. С помощью кнопок [^]/[v] выберите композицию, а затем нажмите кнопку [>], чтобы перейти к ней.

На экране композиции можно увидеть названия выбранной композиции и ее категории.



ПРИМЕЧАНИЕ

Если отображаемое название композиции слишком длинное, нажмите кнопку [v], чтобы увидеть его полностью.

5. Чтобы начать воспроизведение, нажмите кнопку [PLAY/PAUSE].

На экране появится текущая позиция воспроизведения композиции. Для MIDI-композиций отображается номер текущего такта, а для аудиокomпозиций — время с начала записи. Во время воспроизведения индикатор кнопки [PLAY/PAUSE] мигает.



Воспроизведение автоматически останавливается по достижении окончания выбранной композиции. Чтобы остановить воспроизведение композиции, нажмите кнопку [PLAY/PAUSE].

Перемотка вперед/перемотка назад/возврат к началу композиции

Перемотка вперед/перемотка назад

При отображении экрана Song (Композиция) нажмите кнопку [<], чтобы перемотать назад и [>], чтобы перемотать вперед. На экране отображена текущая позиция воспроизведения (номер такта/время с начала записи).

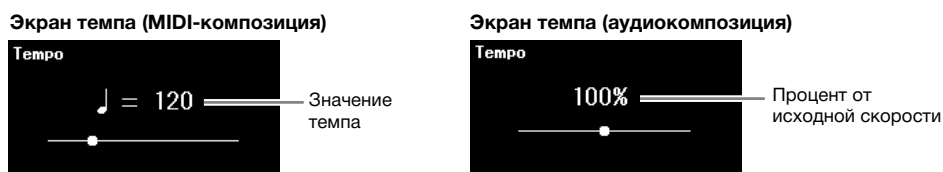
Возврат к началу композиции

- **CLP-885/CLP-875/CLP-895GP.** При отображении экрана Song удерживайте кнопку [MENU], пока позиция воспроизведения не вернется к началу композиции.
- **CLP-845/CLP-835/CLP-865GP.** При отображении экрана Song нажмите кнопки [<] и [>] одновременно.

Регулировка темпа/скорости

1. Во время воспроизведения композиции нажмите кнопку [ТЕМПО], чтобы перейти на экран темпа.

Если выбрана MIDI-композиция и отображается экран Song, перейти на экран Tempo можно при остановке воспроизведения композиции.



2. Для изменения темпа нажимайте кнопки [<]/[>].

Для MIDI-композиций возможный диапазон темпа зависит от тактового размера выбранной композиции. Для аудиокомпозиций темп можно регулировать в диапазоне от 75 до 125 %, где 100 % — исходная скорость.

ПРИМЕЧАНИЕ

Для MIDI-композиций доступны только четные значения темпа в зависимости от тактового размера выбранной композиции. Подробная информация приведена в разделе Time Signature (Тактовый размер) в меню Metronome/Rhythm (Метроном/Ритм) Справочного руководства.

Чтобы изменить оригинальный темп, следуйте инструкциям, указанным ниже.

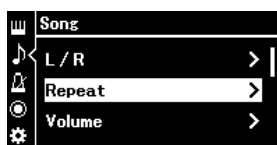
- **CLP-885/CLP-875/CLP-895GP.** Удерживайте кнопку [MENU], пока не установите значение темпа по умолчанию.
- **CLP-845/CLP-835/CLP-865GP.** Нажмите кнопки [<] и [>] одновременно.

Использование функции повторного воспроизведения

Воспроизведение композиции целиком или повтор композиций

Возможно непрерывное воспроизведение выбранной композиции или всех композиций из папки.

1. Выберите композицию для воспроизведения (стр. 31).
2. Несколько раз нажмите кнопку [MENU], чтобы открыть меню композиции (стр. 51).
3. С помощью кнопок [^]/[V] выберите Repeat (Повторение), а затем нажмите кнопку [>], чтобы перейти к этой функции.



4. (Только для MIDI-композиций) **С помощью кнопок [^]/[V] выберите Song (Композиция), а затем нажмите кнопку [>], чтобы перейти к функции.**
Для аудиокomпозиций этот этап не требуется.



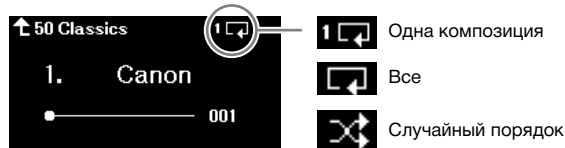
5. **Чтобы выбрать тип повторения, используйте кнопки [^]/[V].**



- **Off (Выкл.).** Отключение повторного воспроизведения композиции. Когда выбранная композиция заканчивается, воспроизведение автоматически останавливается.
- **Single (Одна композиция).** Повторное воспроизведение только выбранной композиции.
- **All (Все).** Непрерывное воспроизведение по порядку всех композиций из папки, содержащей выбранную композицию.
- **Random (Случайный порядок).** Непрерывное воспроизведение в случайном порядке всех композиций из папки, содержащей выбранную композицию.

6. **Чтобы начать воспроизведение, нажмите кнопку [PLAY/PAUSE].**

При вызове экрана Song (Композиция), нажав кнопку [EXIT], можно проверить статус повторного воспроизведения.



Воспроизведение продолжится, пока вы не нажмете кнопку [PLAY/PAUSE] повторно. Чтобы остановить повторное воспроизведение, выберите на экране Off (Выкл.) в шаге 5.

Повторное воспроизведение определенного фрагмента композиции (Повтор A-B; только для MIDI-композиций)

Определенный фрагмент выбранной MIDI-композиции можно воспроизводить повторно. Это функция A-B Repeat. Она позволяет многократно повторять фрагмент композиции.

1. Выберите MIDI-композицию для воспроизведения (стр. 31).
2. Несколько раз нажмите кнопку [MENU], чтобы открыть меню композиции (стр. 51).
3. Используйте кнопки [^]/[V] и [>], чтобы выбрать Repeat (Повторение), затем A-B и перейти на экран A-B Repeat.

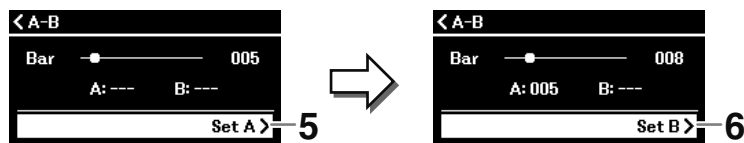


4. Чтобы начать воспроизведение, нажмите кнопку [PLAY/PAUSE].

ПРИМЕЧАНИЕ

Чтобы указать начало композиции как начало фрагмента (A), перейдите к шагу 5, а затем начните воспроизведение. После этого перейдите к шагу 6.

5. Нажмите кнопку [>] в начальной точке фрагмента (A), который вы хотите повторить.



6. В конечной точке фрагмента (B) снова нажмите кнопку [>].

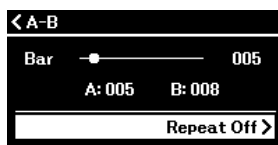
После автоматического затакта (для вступления во фразу) фрагмент от точки A до точки B воспроизводится повторно. Чтобы в любой момент остановить воспроизведение композиции, нажмите кнопку [PLAY/PAUSE].

ПРИМЕЧАНИЕ

Чтобы указать конец композиции как конец фрагмента (B), дождитесь окончания воспроизведения композиции. Точка B будет установлена автоматически, вам не нужно нажимать какую-либо кнопку.

Если перейти в меню Song, нажав кнопку [EXIT], в верхнем правом углу экрана появится значок (A-B), который указывает, что функция A-B Repeat включена.

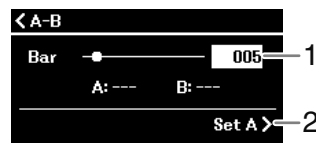
7. Чтобы отключить функцию A-B Repeat, нажимайте кнопку [>] на экране A-B Repeat, пока не будет выбран пункт Repeat Off (Отключить повторение).



Кроме того, функция A-B Repeat отключается при выборе другой композиции.

Другой способ указания диапазона для повтора

1. Нажмите кнопку [^], чтобы выбрать номер такта, а затем воспользуйтесь кнопками [<]/[>], чтобы указать нужный такт как точку A.
2. С помощью кнопки [V] выберите пункт Set A (Задать точку A), а затем нажмите кнопку [>], чтобы перейти к настройке.
3. Задайте точку B так же, как и точку A.

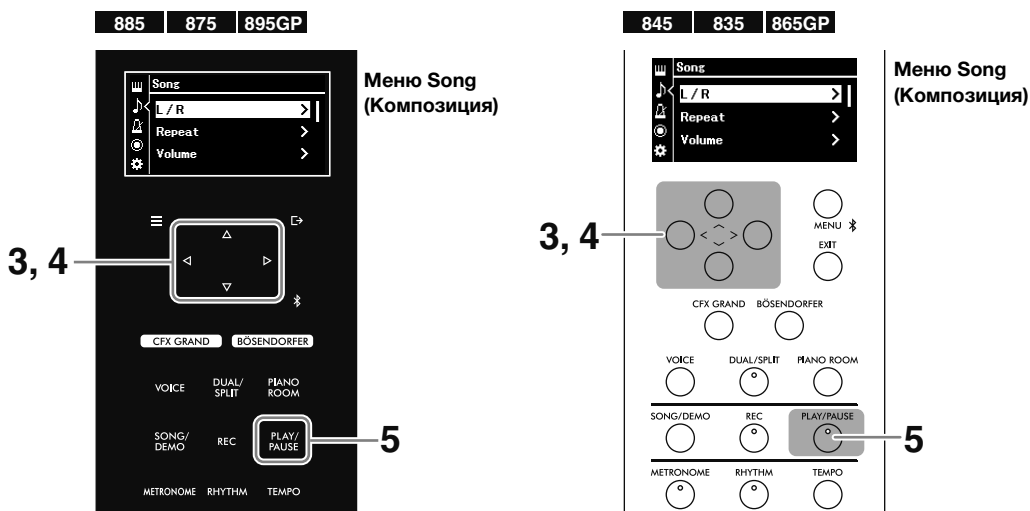


Разучивание партии одной руки с воспроизведением композиции (только для MIDI-композиций)

Некоторые встроенные MIDI-композиции, например, из сборников 50 Classical (50 классических композиций) и Lesson (Учебные), разбиты на партии для правой и левой руки. Воспроизводя данные этой композиции, можно играть на клавиатуре одной рукой, а партия другой руки будет воспроизводиться инструментом, что позволяет учить партии отдельно для легкого освоения сложного материала.

1. Выберите композицию для упражнения (стр. 31).
2. Несколько раз нажмите кнопку [MENU], чтобы открыть меню композиции (стр. 51).

3. С помощью кнопок [^]/[v] выберите пункт L/R (Партия левой/правой руки), а затем нажмите кнопку [>], чтобы перейти к функции.



4. Используйте кнопки [^]/[v]/[<]/[>], чтобы указать для нужной партии — R (правой руки) или L (левой руки) — параметр Off (Выкл.).

Партия, указанная как Off (Выкл.), будет приглушена.



ПРИМЕЧАНИЕ

- Партии, не содержащие данных, обозначены знаком «----».
- MIDI-композиция состоит из 16 дорожек (партий), где дорожка 1 обычно назначена для R, дорожка 2 назначена для L, а дорожки 3–16 назначены для Extra (Дополнительная партия).
- При выборе другой композиции все партии будут включены.

5. Нажмите кнопку [PLAY/PAUSE], чтобы начать воспроизведение и разучивание отключенной партии.

Воспроизведение автоматически останавливается по достижении окончания выбранной композиции. Чтобы остановить воспроизведение композиции, нажмите кнопку [PLAY/PAUSE].

Чтобы упражняться более эффективно, можно легко отрегулировать темп (стр. 33) и воспользоваться функцией A–B Repeat (стр. 34).

Другие полезные функции воспроизведения композиции

Ниже указаны дополнительные функции, полезные при воспроизведении композиции. Их можно выбрать на экране меню (стр. 51). Подробная информация приведена в Справочном руководстве.

- **Начало/остановка воспроизведения нажатием педали.** Эту функцию можно выбрать в разделе Pedal (Педаль) > Play/Pause (Воспроизведение/пауза) в меню System (Система).
- **Транспонирование высоты звука композиции.** Эту функцию можно выбрать в разделе Transpose (Транспонировать) в меню Song (Композиция).
- **Регулировка баланса громкости игры на клавиатуре и воспроизведения композиции.** Эту функцию можно выбрать в разделе Volume (Громкость) в меню Song (Композиция).

Запись собственного исполнения

В данном инструменте реализованы два различных метода записи, которые можно использовать в зависимости от поставленных задач.

• Запись MIDI

Записанные таким способом партии сохраняются в формате SMF (формат 0) в виде MIDI-композиции на инструменте или на USB-устройстве хранения данных. При создании MIDI-композиции используется меньший объем данных, чем при создании аудиокomпозиции. Запись MIDI дает возможность записывать каждую партию (например, партию правой и левой руки) по отдельности. Поскольку MIDI-композиции можно редактировать, используйте этот метод, если может потребоваться повторная запись определенного раздела или изменение таких параметров, как настройки тембра. Так как MIDI-композицию можно преобразовать в аудиокomпозицию после записи, то, возможно, сначала вам потребуется выполнить запись MIDI-композиции (с наложением нескольких партий) и создать сложную аранжировку, которую без такого наложения невозможно исполнить, а затем преобразовать ее в аудиокomпозицию. Данный инструмент позволяет записывать композиции объемом до 500 КБ каждая.

• Запись аудио

При использовании этого метода записанные исполнения сохраняются на USB-устройстве хранения данных в виде аудиокomпозиции в формате WAV (44,1 кГц, 16 бит, стерео). Входной аудиосигнал с подключенного внешнего устройства (компьютера, смартфона, аудиопроигрывателя и т. д.) также можно записать одновременно с вашей партией. Инструмент позволяет записывать до 80 минут за один раз.

ПРИМЕЧАНИЕ

- В этом руководстве «входной звуковой сигнал» означает аудиоданные, передаваемые на инструмент с подключенных внешних устройств с помощью одного из следующих методов: Функция аудиоинтерфейса USB, функция Bluetooth Audio (стр. 43), разъем [AUX IN] (стр. 45) или Wi-Fi (стр. 47).
- MIDI-композиции можно конвертировать в аудиокomпозиции через опцию File (Файл) > MIDI to Audio (конвертация MIDI в аудио) в меню Song (Композиция) (стр. 51). Подробная информация приведена в Справочном руководстве.

Запись на инструмент (запись MIDI)

В данном разделе описано, как записать исполнение и сохранить его на инструменте в виде MIDI-композиции.

1. Выполните необходимые настройки, например задайте тембр.

Если вам нужны такие функции, как «Наложение», «Разделение» и метроном, включите их на данном этапе.

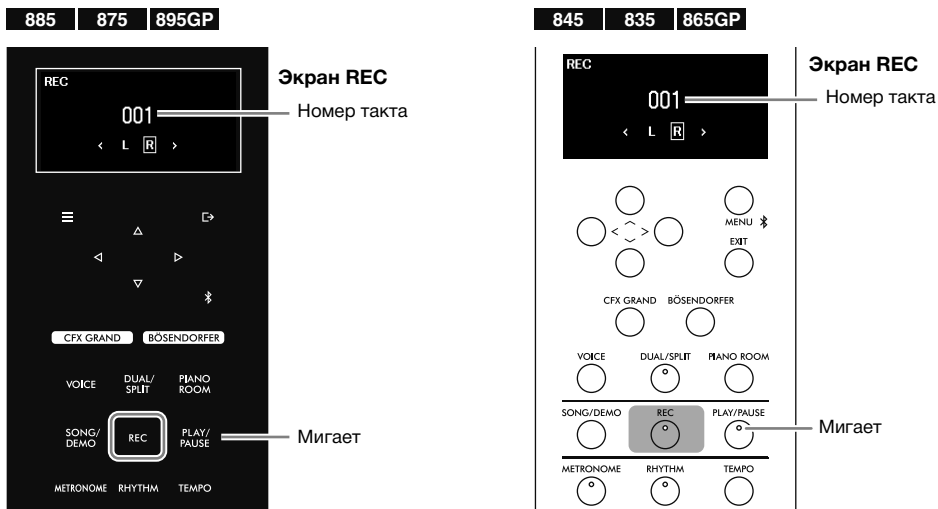
Если вам нужно воспроизвести ритм, выберите его, но не забудьте запустить воспроизведение на этапе 3. Если запущено воспроизведение ритма, то переход к следующему шагу его остановит.

ПРИМЕЧАНИЕ

Звук метронома не записывается. Ритм записывается по умолчанию; однако вы можете указать, записывать ритм или нет, в меню Recording (стр. 51).

2. Нажмите кнопку [REC], чтобы переключить запись в режим ожидания.

Появляется экран REC, а кнопка [PLAY/PAUSE] начинает мигать.



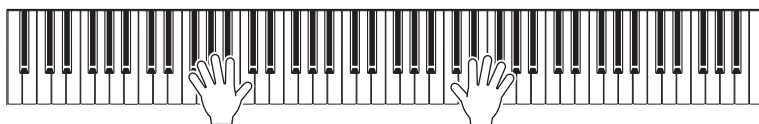
ПРИМЕЧАНИЕ

При нажатии и длительном удержании кнопки [REC] появляется список, позволяющий выбрать нужную композицию для записи (этап 3 на стр. стр. 39). Выберите из этого списка New MIDI (Новый MIDI).

3. Начните запись и играйте на клавиатуре.

Игра на клавиатуре автоматически запускает запись. Если требуется записать фрагмент с тишиной в начале композиции, нажмите кнопку [PLAY/PAUSE] для начала записи. Во время записи на экране изменяется номер такта.

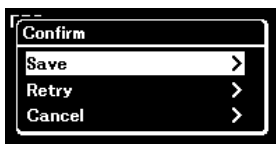
Если требуется запись с воспроизведением ритма, нажмите кнопку [RHYTHM] в тот момент, когда необходимо начать его воспроизведение. Чтобы начать одновременную запись и воспроизведение ритма, нажмите кнопку [RHYTHM].



4. Завершив исполнение, нажмите кнопку [REC] еще раз, чтобы остановить запись.

5. На экране Confirm (Подтверждение) используйте кнопки [^] и [V], чтобы выбрать Save (Сохранить), а затем нажмите кнопку [>], чтобы сохранить данные.

Если вы хотите сделать запись еще раз, выберите Retry (Повторить) и вернитесь к этапу 3. Чтобы не сохранять данные и выйти из этого меню, выберите Cancel (Отмена).



По завершении операции появится сообщение Save Completed (Сохранение завершено), и вы вернетесь на экран Song (Композиция). Записанная композиция получила имя USERSONG*** (***: номер) и сохранена в категории User (стр. 31).

УВЕДОМЛЕНИЕ

Если перейти на другую композицию или выключить питание, не сохранив композицию, она будет потеряна.

ПРИМЕЧАНИЕ

Вы можете переименовать композицию по своему усмотрению в пункте File (Файл) меню Song (Композиция) (стр. 51). Подробная информация приведена в Справочном руководстве.

6. Чтобы прослушать записанную партию, нажмите кнопку [PLAY/PAUSE].

Запись на USB-устройство хранения данных (запись MIDI/запись аудио)

В данном разделе описано, как записать исполнение и сохранить его на USB-устройство хранения данных в виде MIDI-композиции или аудиокomпозиции.

ПРИМЕЧАНИЕ

Перед использованием USB-устройства хранения данных сначала ознакомьтесь с разделом «Использование разъема USB [TO DEVICE]» на стр. 6.

1. Подключите USB-устройство хранения данных к разъему USB [TO DEVICE].

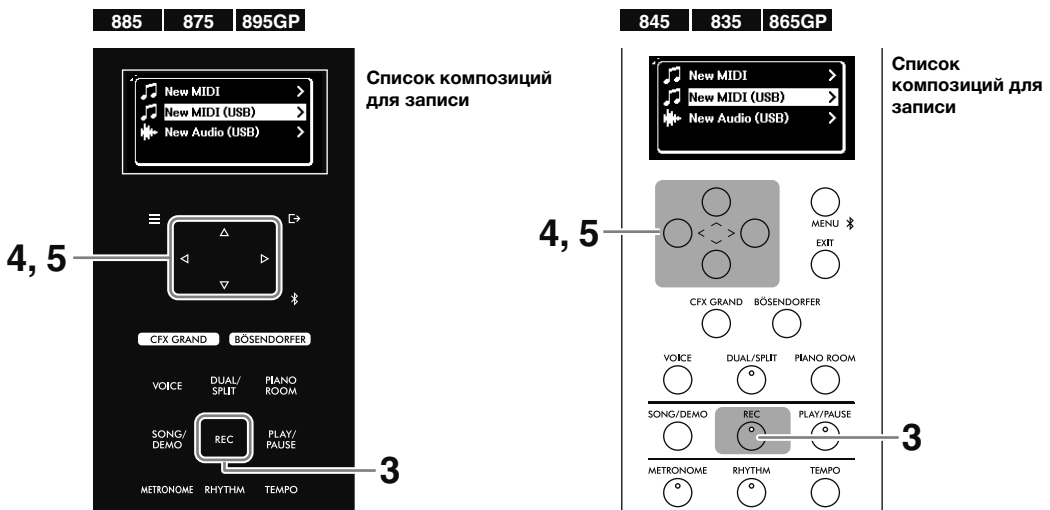
2. Выполните необходимые настройки, например задайте тембр.

Если вам нужны такие функции, как «Наложение», «Разделение» и метроном, включите их на данном этапе. Если вам нужно воспроизвести ритм, выберите его, но не забудьте запустить воспроизведение на этапе 6. Если запущено воспроизведение ритма, то переход к следующему шагу его остановит.

ПРИМЕЧАНИЕ

Звук метронома не записывается. Ритм записывается по умолчанию; однако вы можете указать, записывать ритм или нет, в меню Recording (стр. 51).

3. Нажмите и удерживайте в течение секунды кнопку [REC], чтобы вывести список композиций для записи.



4. Кнопками [^]/[v] выберите пункт New MIDI (USB) (Новое MIDI на USB-устройстве) или New Audio (USB) (Новое аудио на USB-устройстве).

- **New MIDI (USB) (Новое MIDI на USB-устройстве):** Запись новой композиции MIDI и ее сохранение на USB-устройстве хранения данных.
- **New Audio (USB) (Новое аудио на USB-устройстве):** Запись новой аудиокomпозиции и ее сохранение на USB-устройстве хранения данных.

ПРИМЕЧАНИЕ

- New MIDI (USB) (Новое MIDI на USB-устройстве) и New Audio (USB) (Новое аудио на USB-устройстве) можно выбрать только при подключении USB-устройства хранения данных к USB-разъему [TO DEVICE].
- New MIDI (Новый MIDI) используется для записи новой MIDI-композиции и ее сохранения на инструменте (аналогично этапу 2 на стр. 37).

5. Нажмите кнопку [>], чтобы переключить запись в режим ожидания.

Появляется экран REC, а кнопка [PLAY/PAUSE] начинает мигать.



6. Выполните те же действия, что и на этапах 3–6 на стр. 38.

Записанная композиция получит название USERSONG***.mid для MIDI-композиций и USERAUDIO***.wav для аудиокomпозиций (***: номер) и будет сохранена в папке USER FILES на USB-устройстве хранения данных.

Запись партий правой и левой руки по отдельности (запись MIDI)

С помощью записи MIDI вы можете записывать партии правой и левой руки по отдельности и сохранить их как одну композицию. Это позволит вам создать произведение, которое, возможно, сложно сыграть двумя руками. Кроме того, данная функция может пригодиться при обучении детей, если записать исполнение родителя или учителя и дать ребенку возможность сыграть партию одной руки одновременно с воспроизведением такого исполнения.

1. Выполните необходимые настройки, например задайте тембр.

Для сохранения записанных данных на USB-устройство предварительно подключите USB-устройство хранения данных к разъему USB [TO DEVICE].

2. Нажмите кнопку [REC], чтобы переключить запись в режим ожидания.

Появляется экран REC, а кнопка [PLAY/PAUSE] начинает мигать.



ПРИМЕЧАНИЕ

Для записи на USB-устройство хранения данных удерживайте кнопку [REC], пока не появится список композиций для записи (этап 3 на стр. 39), а затем выберите New MIDI (USB) (Новое MIDI на USB-устройстве).

3. Используйте кнопки [<] и [>] для выбора первой партии, которую необходимо записать: «R» (правая рука) или «L» (левая рука).

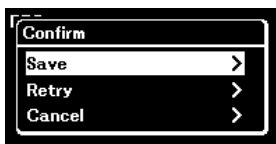
4. Начните запись и сыграйте на клавиатуре.

Игра на клавиатуре автоматически запускает запись. Если требуется записать фрагмент с тишиной в начале композиции, нажмите кнопку [PLAY/PAUSE] для начала записи.

5. Завершив исполнение, нажмите кнопку [REC] еще раз, чтобы остановить запись.

6. На экране Confirm (Подтверждение) используйте кнопки [^] и [v], чтобы выбрать Save (Сохранить), а затем нажмите кнопку [>], чтобы сохранить данные.

Если вы хотите сделать запись еще раз, выберите Retry (Повторить) и вернитесь к этапу 3. Чтобы не сохранять данные и выйти из этого меню, выберите Cancel (Отмена).



По завершении операции появится сообщение Save Completed (Сохранение завершено), и вы вернетесь на экран Song (Композиция). Записанная композиция получит имя USERSONG*** (***: номер) и будет сохранена в категории User (стр. 31).

УВЕДОМЛЕНИЕ

Если перейти на другую композицию или выключить питание, не сохранив композицию, она будет потеряна.

7. Чтобы прослушать записанную партию, нажмите кнопку [PLAY/PAUSE].

8. Нажмите и удерживайте в течение секунды кнопку [REC], чтобы вывести список композиций, в которых можно сохранять записи.

9. При помощи кнопки [V] выберите MIDI-композицию (внизу списка), сохраненную на этапе 6, а затем нажмите кнопку [>].



10. Используйте кнопки [<] и [>] для выбора второй партии, которую необходимо записать: «R» (правая рука) или «L» (левая рука).



Статус данных дорожки

R : Содержит данные

R : Не содержит данных

УВЕДОМЛЕНИЕ

Обратите внимание, что запись исполнения на партию (дорожку), содержащую данные, приведет к перезаписи ранее записанных данных.

11. Выполните те же действия, что и на этапах 4–6, и перезапишите данные.

Во время записи воспроизводится ранее записанная партия.

После сохранения данных нажмите кнопку [PLAY/PAUSE], чтобы прослушать записанное исполнение.

ПРИМЕЧАНИЕ

- Если вы хотите повторно записать одну из партий после сохранения данных, начните с этапа 8. Если на этапе 9 не отображается нужная композиция, нажмите кнопку [SONG] и выберите нужную композицию, а затем снова начните с этапа 8. На этапе 10 выберите партию, которую нужно перезаписать.
- Чтобы удалить данные одной из партий, выберите нужную партию (дорожку) в пункте Edit (Редактировать) > Track Delete (Удалить дорожку) в меню Song (Композиция) (стр. 51). «R» соответствует дорожке 1, а «L» — дорожке 2. Подробная информация приведена в Справочном руководстве.

Наложение нескольких партий (запись нескольких дорожек)

При записи MIDI можно создать MIDI-композицию, состоящую из 16 дорожек. Для этого исполнение для каждой дорожки записывается по отдельности.

Согласно описанию из предыдущего раздела, партия правой руки была записана на «R» (дорожка 1), после чего партия левой руки была записана на «L» (дорожка 2). На этапе 3 или 10 можно выбрать другую дорожку из списка «Track3» – «Track16», что позволяет добавить данные записи на дополнительные дорожки и сохранить их вместе как композицию. Таким образом, вы можете самостоятельно записать композицию для дуэта или создавать еще более сложные композиции.



- Если включена функция Наложение и разделение/Дуэт (стр. 27), на выбранную дорожку записывается только Тембр 1 для партии правой руки (Наложение) и Тембр для партии правой руки (Разделение/Дуэт). Тембр 2 для партии правой руки (Наложение) будет записан на дорожку, номер которой — 6 плюс выбранная дорожка, а тембр для партии левой руки (Разделение/Дуэт) будет записан на дорожку, номер которой — 3 плюс выбранная дорожка. Если номер дорожки больше 16, отсчет дорожек начинается с начала.
- При записи ритма (стр. 29) невозможно свободно выбирать нужные дорожки. Партия ударных записана на дорожки 9 и 10, а партия бас-гитары — на дорожку 11.

УВЕДОМЛЕНИЕ

Обратите внимание, что хранящиеся на дорожке данные будут перезаписаны при сохранении исполнения. Будьте особенно внимательны, если включены режимы Наложение и разделение или Дуэт, так как дорожки для записи назначаются автоматически. Чтобы узнать, на какой дорожке содержатся данные, посмотрите на экран REC (Запись) (этап 10).

ПРИМЕЧАНИЕ

Данные каждой из дорожек можно воспроизвести по отдельности через пункт Others (Прочее) > Play Track (Воспроизвести дорожку) в меню Song (Композиция) (стр. 51). Подробная информация приведена в Справочном руководстве.

Данные, записанные в MIDI-композиции	
<p>Данные, записываемые для отдельной партии</p> <ul style="list-style-type: none"> • Ноты (исполнение на клавиатуре) • Выбранный тембр • Работа с педалями (правой, левой, средней) • Данные моделирования выразительности рояля • Ниже перечислены настройки, которые можно задать в меню Voice (Тембр) (стр. 51) <ul style="list-style-type: none"> - Voice Edit (Редактирование тембра) <ul style="list-style-type: none"> Octave (Октава), Volume (громкость), Reverb Depth (глубина реверберации), Chorus Depth (глубина хора), Effect (эффeкт), Effect depth (глубина эффeкта), Pan (панорамирование), Harmonic Content (количество гармоник), Brightness (яркость), Touch (чувствительность) - Balance (баланс) - Detune (только если включена функция Наложение) 	<p>Общие данные для всех партий</p> <ul style="list-style-type: none"> • Строй • Темп • Тактовый размер • Тип реверберации • Тип хора

Удаление записанных композиций

Вы можете удалить композиции, записанные и сохраненные на инструменте или USB-устройстве хранения данных. Вы можете удалять выбранные композиции по одной, удалить все композиции категории User на инструменте или удалить все композиции в папке «USER FILES» на подключенном USB-устройстве хранения данных.

ПРИМЕЧАНИЕ

Композиции в папке, хранящейся в директории «USER FILES» на USB-устройстве хранения данных, не удаляются.

1. Сначала выберите композицию (стр. 31), которую нужно удалить.

Чтобы удалить все композиции из категории User на инструменте или удалить все композиции в папке «USER FILES», выберите любую из композиций.

2. Несколько раз нажмите кнопку [MENU], чтобы открыть меню композиции (стр. 51).

3. С помощью кнопок [^] и [v] выберите File (Файл), а затем нажмите кнопку [>], чтобы отобразить функции.

Меню Song (Композиция)



4. С помощью кнопок [^] и [v] выберите пункт Delete (Удалить) или Delete All (Удалить все), а затем нажмите кнопку [>] для подтверждения выбора.

5. С помощью кнопок [^] и [v] выберите Execute (Выполнение), а затем нажмите кнопку [>], чтобы выполнить операцию.

Появится сообщение Executing (Выполняется). По завершении операции появится сообщение Completed (Завершено), и вы вернетесь на экран Song (Композиция).

УВЕДОМЛЕНИЕ

Запрещено отключать питание или отключать USB-устройство хранения данных, пока на экране отображается сообщение Executing (Выполняется). Это может привести к повреждению данных.

ПРИМЕЧАНИЕ

Чтобы удалить данные каждой из партий (дорожек), выберите пункт Edit (Редактировать) > Track Delete (Удалить дорожку) в меню Song (Композиция) (стр. 51). Подробная информация приведена в Справочном руководстве.

Подключение к другим устройствам

Если подключить к этому инструменту внешние устройства, играть на нем станет еще удобнее. Информация о размещении этих разъемов приведена в разделе «Панель управления и разъемы» на стр. 12.



ВНИМАНИЕ

Прежде чем подключать инструмент к другим электронным устройствам, следует отключить питание всех устройств. Прежде чем включать или выключать какое-либо устройство, следует установить минимальную громкость (0). В противном случае возможно повреждение устройств, поражение электрическим током, может даже произойти необратимая потеря слуха.

УВЕДОМЛЕНИЕ

Не оставляйте устройства в неустойчивом положении. Они могут упасть и повредиться.

Прослушивание композиций с аудиоплеера через динамики инструмента

Подключение аудиоплеера, например смартфона или планшета, к устройству дает возможность выводить звук с подключенного устройства через динамики инструмента. Аудиоплеер можно подключить с помощью функции Bluetooth Audio, разъема [AUX IN] или разъема USB [TO HOST].

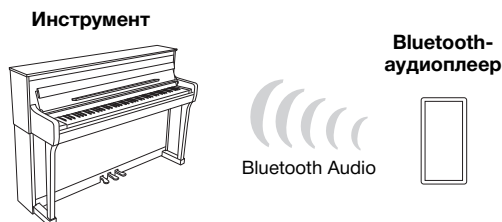
Подключение по Bluetooth (с помощью функции Bluetooth Audio)

Перед использованием функции Bluetooth обязательно прочитайте раздел «О Bluetooth» на стр. 7.


Аудиоплеер с Bluetooth можно подключить с помощью функции Bluetooth Audio. Звук с подключенного устройства выводится через встроенные динамики этого инструмента.

ПРИМЕЧАНИЕ

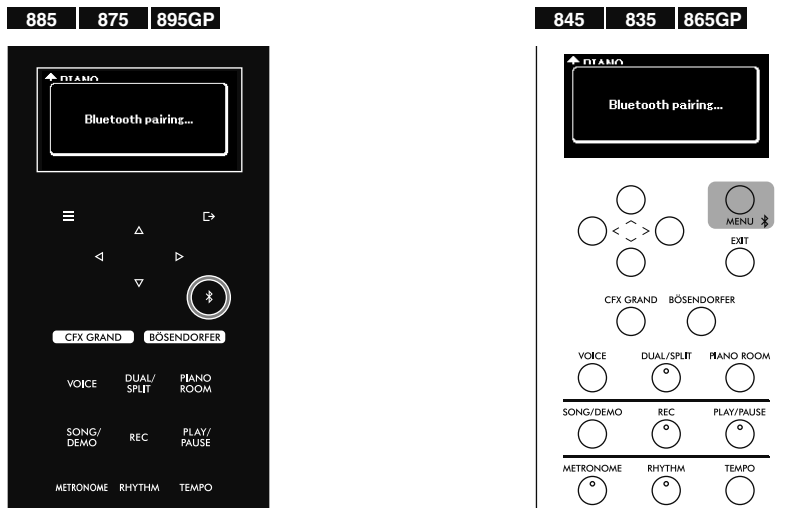
- В зависимости от того, в какой стране приобретено изделие, инструмент может не поддерживать функцию Bluetooth (стр. 21).
- Чтобы использовать беспроводную функцию Bluetooth, необходимо, чтобы аудиоплеер передавал аудиоданные. Чтобы устройство работало корректно, оно должно быть совместимо с профилем A2DP.
- Поскольку инструмент не может передавать аудиоданные на внешние устройства по Bluetooth, невозможно подключить наушники или динамики Bluetooth.



Для подключения по Bluetooth необходимо включить функцию Bluetooth на этом инструменте. По умолчанию функция Bluetooth включена, но вы можете ее включать и выключать в разделе Bluetooth меню System (Система) (стр. 51). Подробная информация приведена в Справочном руководстве.

- 1. (CLP-885/CLP-875/CLP-895GP) Удерживайте нажатой кнопку [] (Bluetooth) в течение 3 секунд.**
(CLP-845/CLP-835/CLP-865GP) Удерживайте нажатой кнопку [MENU] в течение 3 секунд.

Появится сообщение о том, что инструмент переведен в режим ожидания для сопряжения (регистрации) устройства Bluetooth.



Для отмены сопряжения нажмите кнопку [EXIT].

- 2. Включите на аудиоплеере функцию Bluetooth и выберите «CLP-*** (название модели) AUDIO» из списка подключений.**

Подробную информацию см. в руководстве пользователя аудиоплеера. По завершении сопряжения на экране будет показано состояние подключения.



ПРИМЕЧАНИЕ

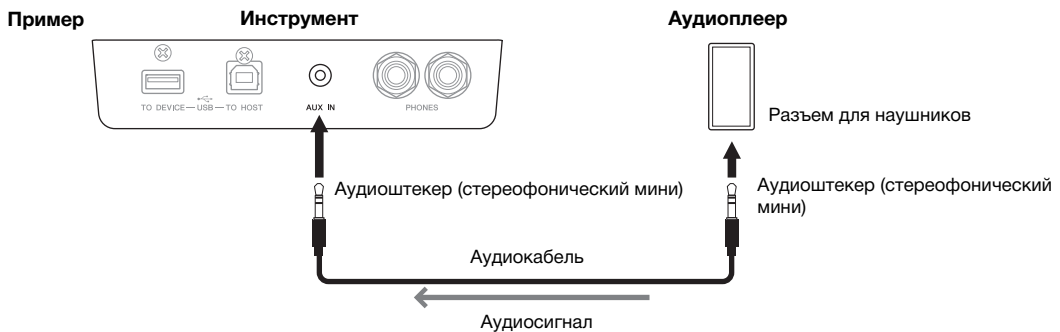
- Обязательно завершите настройку аудиоплеера в течение 5 минут.
- К инструменту нельзя одновременно подключить больше одного устройства (хотя возможно сопряжение с восьмью). При успешном сопряжении с девятым устройством удаляются данные о сопряженном устройстве, с момента последнего подключения которого прошло больше всего времени.
- Если появится запрос ключа для доступа, введите «0000».

- 3. Включите воспроизведение аудиоданных на аудиоплеере и проверьте, слышен ли звук из встроенных динамиков инструмента.**

При следующем включении инструмента будет автоматически восстановлено последнее подключение аудиоплеера при условии, что функция Bluetooth будет активна на обоих устройствах. Если аудиоплеер не подключится автоматически, снова выберите на нем название модели инструмента из списка подключений.

Подключение с помощью аудиокабеля (к разъему [AUX IN])

Вы можете выполнить подключение от разъема для наушников аудиоплеера к разъему [AUX IN] инструмента с помощью аудиокабеля. Звук с подключенного устройства выводится через встроенные динамики этого инструмента.



УВЕДОМЛЕНИЕ

Чтобы не повредить устройства, сначала включите питание внешнего устройства, а затем инструмента. Выключайте питание в обратном порядке: сначала инструмента, а затем внешнего устройства.

ПРИМЕЧАНИЕ

Используйте аудиокабели и штекеры с сопротивлением, близким к нулю.

Подключение с помощью кабеля USB (разъем USB [TO HOST])

С помощью кабеля USB и адаптера-преобразователя USB можно подключать аудиоплеер (или смартфон, например смартфон) к разъему USB [TO HOST] инструмента. Установив такое подключение, можно использовать инструмент как аудиоинтерфейс USB и передавать аудиоданные с инструмента на подключенное устройство и наоборот. Подробная информация приведена на стр. 48.

УВЕДОМЛЕНИЕ

Используйте кабель USB типа A-B длиной менее 3 м. Не используйте кабели USB 3.0.

Использование приложения Smart Pianist

Подключив смарт-устройство, например смартфон или планшет, и используя Smart Pianist, можно получить доступ к исключительно удобным функциям, например просмотру музыкальных партитур и записи собственного исполнения на устройство. Интуитивно понятный визуальный интерфейс также поможет проверить правильность настроек инструмента.



Подробная информация о приложении и совместимых устройствах приведена на указанном ниже сайте, на странице Smart Pianist.

<https://yamaha.com/kbdapps/>

После установки приложения Smart Pianist на смарт-устройство подключите инструмент к этому устройству с помощью кабелей USB, по Bluetooth или через беспроводную локальную сеть (Wi-Fi). Инструкции по подключению устройства и использованию приложения см. в разделе «Руководство пользователя Smart Pianist».

УВЕДОМЛЕНИЕ

После подключения инструмента к приложению Smart Pianist все настройки инструмента заменяются настройками этого приложения.

ПРИМЕЧАНИЕ

При активном подключении Smart Pianist пользоваться панелью управления инструмента невозможно. Используйте для управления инструментом приложение Smart Pianist. Чтобы отключить Smart Pianist, закройте приложение Smart Pianist на смарт-устройстве или нажмите кнопку [EXIT] на инструменте.

Подключение по Bluetooth

Перед использованием функции Bluetooth обязательно прочитайте раздел «О Bluetooth» на стр. 7.

Для подключения инструмента и смарт-устройства по Bluetooth необходимо отдельно настроить Bluetooth MIDI и Bluetooth Audio. Для использования приложения Smart Pianist требуется подключение Bluetooth MIDI. Для прослушивания аудиоданных со смарт-устройства на инструменте требуется также подключение Bluetooth Audio.

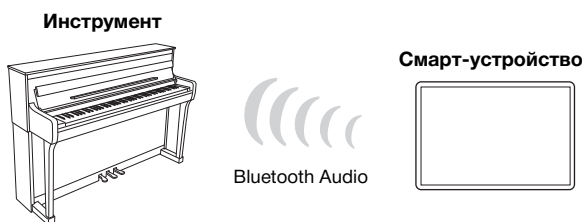
После успешного подключения по Bluetooth состояние подключения отображается на дисплее.



ПРИМЕЧАНИЕ

- В зависимости от того, в какой стране приобретено изделие, инструмент может не поддерживать функцию Bluetooth (стр. 21).
- При подключении по Bluetooth записывать аудио с помощью Smart Pianist невозможно. Записывать аудио можно при подключении через кабель USB (стр. 47) или по Wi-Fi (стр. 47).

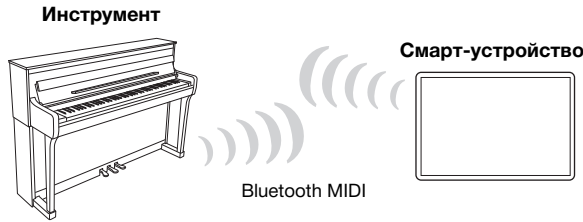
1. Подключите инструмент к смарт-устройству с помощью Bluetooth Audio (стр. 44).



После успешного подключения инструмент сможет принимать аудиоданные. Это позволит прослушивать композиции, воспроизводимые на смарт-устройстве, через динамик инструмента.

2. Используя приложение Smart Pianist, подключите смарт-устройство к инструменту через Bluetooth MIDI.

Сведения о подключении см. в разделе «Руководство пользователя Smart Pianist». Обязательно выберите «CLP-*** (название модели) MIDI» для сопряжения.



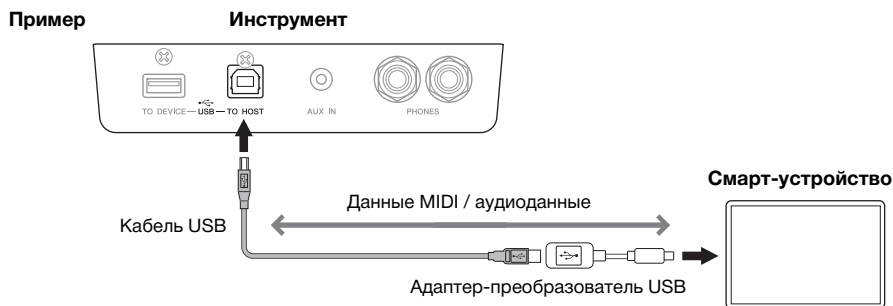
После успешного подключения можно будет передавать данные MIDI между инструментом и смарт-устройством. Это позволит записывать игру на клавиатуре в формате MIDI на смарт-устройство, а также прослушивать композицию MIDI, воспроизводимую на смарт-устройстве, через динамики инструмента.

Подключение с помощью кабеля USB (разъем USB [TO HOST])

С помощью кабеля USB и адаптера-преобразователя USB можно подключить смарт-устройство к разъему USB [TO HOST] инструмента. Инструкции по подключению см. в разделе «Руководство пользователя Smart Pianist».

УВЕДОМЛЕНИЕ

Используйте кабель USB типа A-B длиной менее 3 м. Не используйте кабели USB 3.0.



Подключение по беспроводной локальной сети (Wi-Fi) с помощью UD-WL01 (продается отдельно)

Для подключения по Wi-Fi необходим USB-адаптер беспроводной сети UD-WL01 (продается отдельно). Подключите USB-адаптер беспроводной сети к разъему USB [TO DEVICE]. Перед использованием USB-адаптера беспроводной сети обязательно прочтите раздел «Использование разъема USB [TO DEVICE]» на стр. 6. Инструкции по подключению см. в разделе «Руководство пользователя Smart Pianist».

УВЕДОМЛЕНИЕ

Не подключайте это изделие к общедоступным сетям Wi-Fi и/или интернету напрямую. Подключайте его к интернету только через маршрутизатор, защищенный надежным паролем. Рекомендации по обеспечению безопасности можно получить у производителя маршрутизатора.



Инструмент можно подключать по Wi-Fi напрямую, без точки доступа. Но при этом интернет на смарт-устройстве будет отключен, а некоторые функции приложения Smart Pianist (например, экспорт/импорт данных в онлайн-хранилище и обратно, обновление встроенного ПО) будут недоступны.

ПРИМЕЧАНИЕ

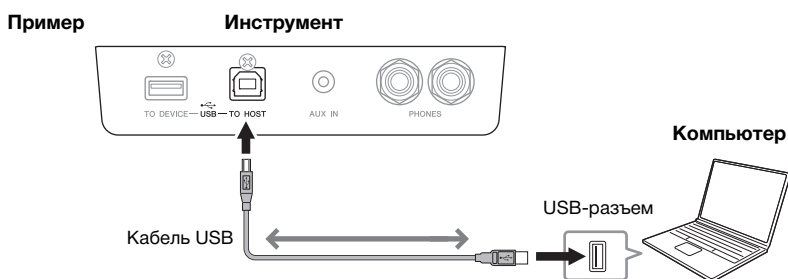
- USB-адаптер беспроводной сети (UD-WL01) может быть недоступен в вашем регионе.
- «Точка доступа» — это устройство, выполняющее функцию базовой станции при передаче/приеме через USB-адаптер беспроводной сети. Некоторые точки доступа выполняют также функции маршрутизатора или модема.

Подключение к компьютеру

Подключив компьютер к разъему USB [TO HOST] с помощью кабеля USB, можно будет передавать аудио- и MIDI-данными между инструментом и компьютером. После этого вы сможете, среди прочего, играть на инструменте и записывать данные исполнения на компьютере, воспроизводить музыкальные данные на компьютере и прослушивать их на инструменте.

УВЕДОМЛЕНИЕ

- Используйте кабель USB типа A-B длиной менее 3 м. Не используйте кабели USB 3.0.
- Если с этим инструментом используется цифровая звуковая рабочая станция (DAW), отключите функцию возврата аудио (стр. 49). В противном случае может раздаваться громкий звук, в зависимости от настроек компьютера.



ПРИМЕЧАНИЕ

- Если для подключения инструмента к компьютеру используется кабель USB, подключения должны быть прямыми (без промежуточного концентратора USB).
- Передача данных с инструмента начнется вскоре после подключения через USB.
- Редактируя на компьютере MIDI-данные, связанные с функцией моделирования выразительности рояля (Grand Expression Modeling) (стр. 24), можно получить неправильный звук.

Передача и прием аудиоданных (функция «Аудиоинтерфейс USB»)

Подключив компьютер или смарт-устройство к разъему USB [TO HOST] с помощью кабеля USB, можно передавать и получать цифровые аудиоданные. Функция «Аудиоинтерфейс USB» дает следующие преимущества:

- **Воспроизведение аудиоданных с высоким качеством звука**
Чистый звук с качеством выше, чем при передаче через разъем [AUX IN].
- **Запись игры на инструменте в виде аудиоданных с помощью программного обеспечения для записи или создания музыки**
Записанные аудиоданные можно воспроизводить на компьютере или смарт-устройстве.

ПРИМЕЧАНИЕ

- На некоторых моделях и в определенных ОС компьютера и смарт-устройства может возникать шум или эта функция может быть недоступной.
- Если при передаче или получении аудиосигналов с помощью компьютера с ОС Windows работа будет нестабильной или начнут возникать задержки, используйте драйвер Yamaha Steinberg USB. Найдите на указанном ниже сайте драйвер Yamaha Steinberg USB и установите его на компьютер. Инструкции по установке драйвера приведены в руководстве по установке, которое включено в загружаемый файл. <https://download.yamaha.com/>

Включение и выключение возврата аудио

Эта функция позволяет указать, следует ли возвращать входной звуковой сигнал с подключенного компьютера или смарт-устройства вместе со звуком игры на инструменте. Чтобы возвращать входной звуковой сигнал, включите функцию возврата аудио. Например, если вы хотите записать входной звуковой сигнал вместе со звуком игры на инструменте, используя подключенный компьютер или смарт-устройство, включите эту функцию. Если вы хотите записать только звук игры на инструменте, используя компьютер или смарт-устройство, отключите эту функцию.

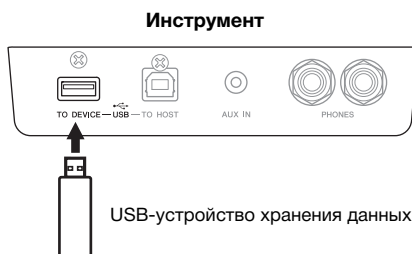
По умолчанию она включена, но это можно изменить в разделе Utility (Служебные настройки) > Audio Loopback (Возврат аудио) в меню System (Система) (стр. 51).

ПРИМЕЧАНИЕ

- В этом руководстве «входной звуковой сигнал» означает аудиоданные, передаваемые на инструмент с подключенных внешних устройств с помощью одного из следующих методов: Функция аудиointерфейса USB, функция Bluetooth Audio (стр. 43), разъем [AUX IN] (стр. 45) или Wi-Fi (стр. 47).
- Невозможно выводить звук на устройство, подключенное по Bluetooth или через разъем [AUX IN].
- При записи аудио на этом инструменте (стр. 39) входной звуковой сигнал с внешнего устройства записывается, если эта функция включена, и не записывается, если она отключена. Но когда устройства подключены через Bluetooth Audio или разъем [AUX IN], входящие звуки всегда записываются независимо от настройки функции Audio Loopback (Возврат аудио).

Подключение USB-устройства хранения данных

Подключив USB-устройство к разъему USB [TO DEVICE], вы можете сохранить на него записанные на инструменте данные (стр. 39) или воспроизвести его содержимое через динамики инструмента (стр. 31). Перед использованием разъема USB [TO DEVICE] обязательно прочитайте раздел «Использование разъема USB [TO DEVICE]» на стр. 6.



Если на дисплее появится сообщение о том, что USB-устройство хранения данных не отформатировано, отформатируйте его, выбрав пункт Utility (Служебные настройки) > USB Format (Форматирование USB-устройства) в меню System (Система) (стр. 51).

УВЕДОМЛЕНИЕ

- Выполнение команды **Format (Форматирование)** приведет к очищению USB-устройства хранения данных. Поэтому перед форматированием сохраните важные данные на компьютере или другом устройстве.
- При отключении инструмента убедитесь, что инструмент НЕ обращается к USB-устройству для воспроизведения, записи или выполнения операций с файлами (таких как сохранение, копирование, удаление и форматирование). Невыполнение этих инструкций может привести к повреждению USB-устройства и данных.

ПРИМЕЧАНИЕ

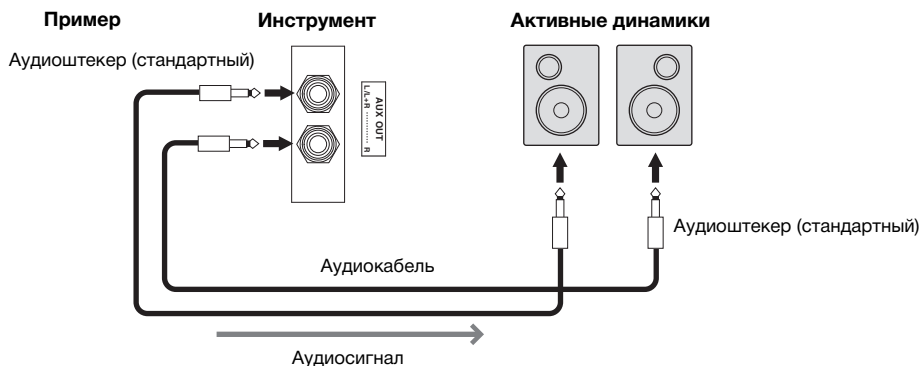
На этом инструменте можно использовать USB-устройства версий 2.0 и 3.0, но время загрузки и сохранения данных может отличаться в зависимости от типа данных или состояния инструмента.

Вывод звука инструмента на внешние динамики

Используя аудиокабели, к разъемам AUX OUT [L/L+R]/[R] можно подключить динамики для вывода на них звука игры на инструменте.

УВЕДОМЛЕНИЕ

- Во избежание возможного повреждения следует сначала включать питание инструмента, а затем питание внешнего устройства. Сначала выключайте питание внешнего устройства, а затем питание инструмента. Поскольку питание инструмента может автоматически выключаться функцией Auto Power Off (Автоматическое отключение питания) (стр. 17), выключайте питание внешнего устройства или отключайте эту функцию, когда инструмент не используется.
- Не направляйте выходные сигналы из разъемов AUX OUT в разъем [AUX IN]. При таком подключении в разъем [AUX IN] поступает сигнал, который выводится из разъемов AUX OUT. Такое подключение может привести к возникновению петли обратной связи, сделав невозможной нормальную игру, и даже повредить оборудование.



ПРИМЕЧАНИЕ

- Для подключения к монофоническому устройству используйте только разъем [L/L+R].
- Когда вы контролируете вывод звука через разъемы AUX OUT с помощью подключенных к инструменту наушников, отключите бинауральное сэмплевание, выбрав пункт Sound (Звук) > Binaural (Бинауральный) в меню System (Система) (стр. 51). Подробная информация приведена в Справочном руководстве.

Настройка параметров на экране меню

Нажмите кнопку [MENU], чтобы открыть экран меню. На этом экране отображаются пять меню и можно настраивать параметры Voice (Тембр), Song (Композиция), Metronome/Rhythm (Метроном/Ритм), Recording (Запись) и System (Система). В этом разделе описаны основные операции на экране меню. Подробная информация о каждом меню приведена в Справочном руководстве.

Для выполнения описанных ниже действий необходимо настроить дополнительные параметры, прежде чем открывать экран меню.

- **Если нужно изменить параметры тембра:**

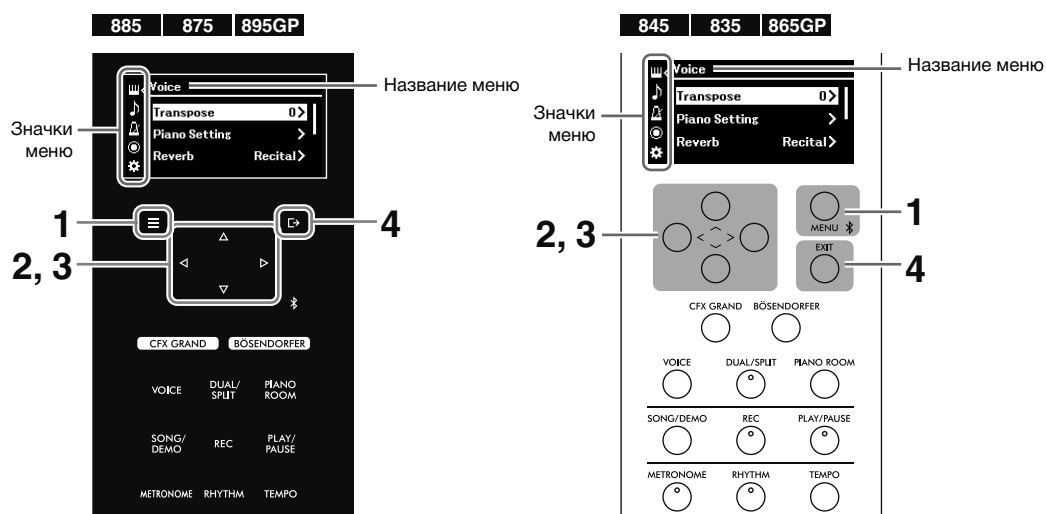
Выберите Voice (Тембр). Если нужно изменить тембры в режимах наложения/разделения/дуэта, включите нужную функцию.

- **Если нужно изменить параметры композиции:**

Выберите Song (Композиция).

1. Нажмите кнопку [MENU] несколько раз, чтобы выбрать нужное меню.

Нажмите кнопку, чтобы перейти к следующему меню. Выбранное меню можно определить по названию вверху экрана и значку слева.



Меню Voice (Тембр)	Настройка игры на клавиатуре (функция педали, баланс громкости в режимах наложения/разделения/дуэта, транспонирование и т. д.) и редактирование тембров.
Меню Song (Композиция)	Настройка воспроизведения (повторяющееся воспроизведение, громкость, транспонирование и т. д.), редактирование композиций и работа с файлами.
Меню Metronome/ Rhythm (Метроном/Ритм)	Настройка громкости метронома и ритма, установка тактового размера для метронома и настройка параметров ритма.
Меню Recording (Запись)	Настройка записи MIDI.
Меню System (Система)	Настройка всего инструмента (тонкая настройка, звук, выключение питания аудио, яркость дисплея и т. д.), форматирование USB-устройства хранения данных и резервное копирование настроек инструмента.

2. Используйте кнопки [^]/[v]/[<]/[>] для выбора нужного параметра.

3. Используйте кнопки [<]/[>] для изменения настроек или выполнения операции.

Чтобы восстановить значение выбранного элемента на моделях CLP-885, CLP-875 и CLP-895GP, нажмите кнопку [MENU] и удерживайте ее, пока значение не будет сброшено. На моделях CLP-845, CLP-835 и CLP-865GP одновременно нажмите кнопки [<] и [>].

4. Чтобы выйти из экрана меню, нажмите кнопку [EXIT].

Приложение

Список тембров

Количество доступных встроенных тембров отличается в зависимости от модели. В строках названий моделей указано, имеет ли модель соответствующие встроенные тембры или нет.

●: Есть (с демонстрацией тембров)

○: Есть (без демонстрации тембров)

–: Нет

✓: Есть, –: Нет

CLP-885 CLP-895GP	CLP-875 CLP-845 CLP-835 CLP-865GP	Тембр Категория	Название тембра	Описание	Стере- осэм- плирова ние	Чувстви- тель- ность к силе нажатия клавиш	Сэм- плы Key-Off	VRM
●	●	PIANO	CFX Grand	Звук концертного рояля CFX производства корпорации Yamaha с широким динамическим диапазоном позволяет в наибольшей степени управлять выразительностью исполнения. Подходит для любого музыкального жанра и стиля. Если выбран этот тембр, при подключении наушников автоматически включается звучание с бинауральным сэмплением.	✓	✓	✓	✓
●	●		Bösendorfer	Знаменитый звук изготавливаемого в Вене концертного рояля Bösendorfer Imperial. Объемный звук соответствует размерам инструмента. Идеально подходит для выражения нежности и мягкости при исполнении. Если выбран этот тембр, при подключении наушников автоматически включается звучание с бинауральным сэмплением.	✓	✓	✓	✓
●	●		Upright Piano	Звук, сэмпленный с пианино Yamaha SU7. Наслаждайтесь уникальными тональными характеристиками и легким, мягким звучанием.	✓	✓	–	✓
●	–		Studio Grand	Звук рояля Yamaha C7, который часто используется в звукозаписывающих студиях. Яркий и чистый звук отлично подходит для популярных музыкальных стилей.	✓	✓	✓	✓
○	–		Ballad Grand	Звук рояля с мягким и теплым тоном. Хорошо подходит для баллад.	✓	✓	✓	✓
○	○		Jazz Grand	Звук фортепиано с уникальными тональными характеристиками. Подходит для джазовых стилей.	✓	✓	✓	✓
○	○		Rock Grand	Фортепиано яркого звучания. Идеален для рок-стилей.	✓	✓	✓	✓
○	○		Warm Grand	Теплый и легкий звук фортепиано. Подходит для расслабляющей музыки.	✓	✓	✓	✓
○	●		Bright Grand	Яркий звук фортепиано. Хорошо подходит для выразительности и выделения фортепиано на фоне инструментов ансамбля.	✓	✓	✓	–
●	●		Chill out Piano	Прошедший значительную обработку звук фортепиано с глубокой реверберацией. Подходит для расслабляющей музыки.	✓	✓	✓	–
●	●		Lo-Fi Piano	Теплое звучание фортепиано, присущее старинным виниловым пластинкам. Прекрасно подходит для таких стилей, как ранний рок-н-ролл или классический рок.	✓	✓	✓	–
○	○		HonkyTonk Pf	Фортепьянный стиль «хонки-тонк». Наслаждайтесь характерным звуком, совсем не похожим на звук рояля.	✓	✓	–	✓
●	–	FORTE PIANO	Scarlatti Piano	Звучание фортепиано, созданного в начале XVIII века флорентийским мастером музыкальных инструментов, который известен как изобретатель фортепиано. Считается, что Скарлатти использовал фортепиано этого мастера. У него яркое, блестящее звучание.	✓	✓	✓	–
●	●		Mozart Piano	Звучание фортепиано, созданного в конце XVIII века венским мастером музыкальных инструментов. Моцарт и Бетховен играли на фортепиано этого производителя и высоко ценили их. Звучание этого фортепиано чистое и легкое.	✓	✓	–	–

CLP-885 CLP-895GP	CLP-875 CLP-845 CLP-835 CLP-865GP	Тембр Категория	Название тембра	Описание	Стере- осэм- плирова- ние	Чувстви- тель- ность к силе нажатия клавиш	Сэм- плы Key-Off	VRM
●	–	FORTE PIANO	Beethoven Piano	Звучание инструмента, созданного лондонским производителем фортепиано в начале XIX века. Гайдн и Бетховен сочинили множество шедевров, будучи вдохновленными фортепиано этого производителя. Его звучанию характерны богатый басовый резонанс, переливающиеся высокие частоты и бодрое фортиссимо.	✓	✓	✓	–
●	●		Chopin Piano	Звучание инструмента, созданного парижским производителем фортепиано в XIX веке. Шопен очень любил фортепиано этого производителя, которое прекрасно соответствовало его чувственной манере исполнения. Его звучание похоже на певческий голос: порой он ласкающий, а порой — печальный.	✓	✓	–	–
●	●	E.PIANO	Stage E.Piano	Звук электрического фортепиано, создаваемый при ударе молоточков по металлическим пластинкам. Мягкий тон при игре с легким нажатием, и сильный звук при сильном нажатии.	–	✓	✓	–
●	●		DX E.Piano	Звук электронного фортепиано, создаваемый FM-синтезатором. Тембр меняется в зависимости от силы нажатия на клавиши во время исполнения. Идеален для поп-музыки.	–	✓	–	–
●	●		Vintage EP	Звук электрического фортепиано, создаваемый при ударе молоточков по металлическим пластинам. Широко используется в поп- и рок-музыке.	–	✓	✓	–
○	○		Soft EP	Звук электрического фортепиано с характерным эффектом панорамирования. Хорошо подходит для тихих баллад.	–	✓	✓	–
○	○		Phaser EP	Четкий эффект фазера делает этот тембр идеально подходящим для стилей fusion.	–	✓	✓	–
○	○		DX Bright	Вариант звука электронного фортепиано, создаваемого FM-синтезатором. Это яркий и искрящийся звук, оживляющий музыку.	–	✓	–	–
○	○		Tremolo Vintage	Тембр включает эффект тремоло, отлично подходящий для исполнения в стиле старинных электрических фортепиано. Часто применяется в рок-музыке.	–	✓	✓	–
●	–	ORGAN	Organ GrandJeu	Звук знаменитой регистровки, которая использовалась во французских органных композициях. Этот драматичный звук идеально подходит для завершения выступления.	✓	–	–	–
○	●		Organ Principal	Этот тембр является комбинацией звуков труб (8' + 4' + 2') ведущего органа (медный инструмент). Подходит для церковной музыки в стиле барокко.	✓	–	–	–
●	●		Organ Tutti	Тембр полного духового органа, известный благодаря звуку, использованному в «Токкате» и «Фуге» И. С. Баха.	✓	–	–	–
●	●		Jazz Organ 1	Звук электрического органа, который часто можно услышать в джазе и рок-музыке. Более яркий звук, при котором эффект Rotary настраивается на медленную скорость. * При нажатии на левую педаль можно менять скорость эффекта Rotary с медленной на быструю.	–	–	–	–
○	○		Jazz Organ 2	Звук электрического органа, который часто можно услышать в джазе и рок-музыке. Выбрана высокая скорость эффекта Rotary. * При нажатии на левую педаль можно менять скорость эффекта Rotary с медленной на быструю.	–	–	–	–
○	○		Rock Organ	Яркий и четкий звук электрического органа. Оптимален для рок-музыки.	–	–	–	–
○	–		Organ Flute 1	Звук органа, в котором совмещаются флейтовые (деревянные духовые) регистры с разной высотой звука (8' + 4'). Это нежный звук, идеально подходящий для аккомпанемента к гимнам.	✓	–	–	–
○	–		Organ Flute 2	Звук органа, в котором совмещаются флейтовые (деревянные духовые) регистры с разной высотой звука (8' + 4' + 1–1/3'). Этот тембр обладает более ярким звучанием, чем тембр Organ Flute 1, и подходит для соло.	✓	–	–	–

CLP-885 CLP-895GP	CLP-875 CLP-845 CLP-835 CLP-865GP	Тембр Категория	Название тембра	Описание	Стере- осэм- плирова- ние	Чувстви- тель- ность к силе нажатия клавиш	Сэм- плы Key-Off	VRM
●	●	STRINGS	Strings	Большой струнный ансамбль с реалистичной реверберацией. Попробуйте объединить этот тембр в дуэте с фортепиано.	✓	✓	-	-
○	○		Slow Strings	Звук струнного ансамбля с медленной атакой. Подходит для наложения с тембром обычного или электрического фортепиано.	✓	✓	-	-
●	●		Choir	Большой, свободный тембр хора. Идеален для создания богатых гармоний в медленных музыкальных произведениях.	✓ (Только для CLP-885/CLP-895GP)	✓	-	-
○	○		Slow Choir	Спокойный звук струнного ансамбля. Наслаждайтесь характерным звуком, отличающимся от тембра Strings.		✓	-	-
○	-		Mellow Strings	Спокойный звук струнного ансамбля. Наслаждайтесь характерным звуком, отличающимся от тембра Strings.	✓	✓	-	-
●	-		Dark Pad	Теплый и объемный синтезированный звук. Идеально подходит для партий с сустейном на фоне ансамбля, а также наложения с обычным или электрическим фортепиано.	-	✓	-	-
○	-		Lite Pad	Яркий и объемный синтезированный звук. Идеально подходит для партий с сустейном на фоне ансамбля, а также наложения с обычным или электрическим фортепиано.	-	✓	-	-
○	-		Bell Pad	Отчетливый и звонкий синтезированный звук. Идеально подходит для наложения на звук обычного или электрического фортепиано, но также создает собственное яркое и роскошное звучание.	✓	✓	-	-
-	●		Synth Pad	Теплый, спокойный и объемный синтезированный звук. Идеально подходит для партий с сустейном на фоне ансамбля, а также наложения с обычным или электрическим фортепиано.	-	✓	-	-
●	●	BASS	Acoustic Bass	Звук щипков на контрабасе. Часто используется в джазовой и латиноамериканской музыке.	-	✓	-	-
○	○		Bass & Cymbal	Звук тарелки, наложенный на бас. Удобен в джазе для исполнения партий «блуждающего контрабаса».	-	✓	-	-
●	●		Electric Bass	Звук электрической бас-гитары. Часто используется в джазовой, поп- и рок-музыке.	-	✓	-	-
●	●		Fretless Bass	Имитация безладовой бас-гитары. Подходит для джаза и стиля fusion.	-	✓	-	-
○	-		Vintage Bass	Другой тип электрического баса с мягким и теплым звучанием.	-	✓	-	-
●	●	OTHERS	Harpsichord 8'	Звук этого инструмента часто используется в музыке стиля барокко. Сила нажатия на клавиши не влияет на громкость, а при отпускании клавиши слышен характерный звук.	✓	-	✓	-
○	○		Harpsi. 8'+4'	Клавесин с дополнительной верхней октавой. Создает более яркий звук.	✓	-	✓	-
●	-		Harp	Этот звук был сэмплирован с арфы. Этот звук с яркой атакой идеально подходит для игры роскошных фраз.	-	✓	-	-
●	●		Vibraphone	Вибрафон с объемным и чистым звуком. Идеален для поп-музыки. При нажатии левой педали включается или отключается эффект вибрато.	✓	✓	-	-
○	-		Marimba	Звук маримбы, сэмплированный в стереофоническом формате для объемного и реалистичного звучания.	✓	✓	-	-
○	-		Celesta	Звук челесты (инструмента перкуссии, где молоточки ударяют по металлическим пластинам). Наиболее известное применение этого инструмента – «Танец Феи Драже» из балета Чайковского «Щелкунчик».	✓	✓	-	-

CLP-885 CLP-895GP	CLP-875 CLP-845 CLP-835 CLP-865GP	Тембр Категория	Название тембра	Описание	Стереосэмплирование	Чувствительность к силе нажатия клавиш	Сэм-плы Key-Off	VRM
●	●	OTHERS	Nylon Guitar	Стереосэмпл гитары с нейлоновыми струнами отличается высокой реалистичностью звучания. Подходит для музыки любого стиля.	✓	✓	–	–
○	○		Steel Guitar	Яркий звук гитары со стальными струнами. Идеален для поп-музыки.	–	✓	–	–
○	–		Scat	С этим тембром можно исполнять джазовый «скэт». Звук меняется в зависимости от силы нажатия и диапазона исполняемых нот.	–	✓	–	–
●	–	XG	–	Информация о тембрах XG представлена в разделе «Перечень данных» на нашем веб-сайте.	–	✓	–	–

- **Сэмплы Key-Off:** Воспроизводит легчайший звук, сопровождающий отпускание клавиш.
- **VRM (виртуальное моделирование резонанса):** Моделирование резонанса струн при нажатии демпферной педали или нажатии клавиш. Моделирование выразительности рояля работает для тембров VRM. Эффекты нельзя применить к тембрам VRM.

Список демонстраций тембров

Приведенные ниже композиции для демонстрации тембров представляют собой короткие переаранжированные отрывки оригинальных композиций. Все остальные демонстрационные композиции являются оригинальными композициями Yamaha (© Корпорация Yamaha).

CLP-885 CLP-895GP	CLP-875 CLP-845 CLP-835 CLP-865GP	тембра Категория	Название тембра	Наименование	Композитор
●	●	PIANO	CFX Grand	Ungarische rhapsodie "Preludio" E-Dur	Ф. Лист
●	●		Bösendorfer	Widmung S.566 R.253	Ф. Лист / Р. Шуман
●	●		Upright Piano	Sonatine F dur Anh.5(2) 1st mov.	Л. ван Бетховен
●	–	FORTE PIANO	Scarlatti Piano	Sonata G dur K.14 L.387	Дж. Д. Скарлатти
●	●		Mozart Piano	Sonata No.15 C dur K.545 1st mov.	В. А. Моцарт
●	–		Beethoven Piano	Für Elise a moll	Л. ван Бетховен
●	●		Chopin Piano	Nocturne op.27-2 Des dur	Ф. Ф. Шопен
○	●	ORGAN	Organ Principal	Herr Christ, der ein'ge Gottes-Sohn BWV 601	И. С. Бах
●	●	OTHERS	Harpisichord 8'	Concerto a cembalo obbligato, 2 violini, viola e continuo No.7 g moll BWV 1058 1st mov.	И. С. Бах

Список ритмов

Номер	Название
Поп и Рок	
1	8Beat
2	16Beat
3	Shuffle1
4	Shuffle2
5	Shuffle3
6	Gospel
7	8BeatBallad
8	6-8SlowRock
Джаз	
9	FastJazz
10	SlowJazz
11	Swing
12	JazzWaltz
Латинская музыка	
13	Samba
14	BossaNova
15	Rumba
16	Salsa
Детские и праздничные	
17	KidsPop
18	6-8March
19	ChristmasSwing
20	Christmas3-4

Список композиций

50 классических произведений

Номер	Название композиции	Композитор
Аранжировки		
1	Canon D dur	И. Пахельбель
2	Air On the G String	И. С. Бах
3	Jesus, Joy of Man's Desiring	И. С. Бах
4	Twinkle, Twinkle, Little Star	Традиционная
5	Piano Sonate op.31-2 "Tempest" 3rd mov.	Л. ван Бетховен
6	Ode to Joy	Л. ван Бетховен
7	Wiegenlied op.98-2	Ф. П. Шуберт
8	Grande Valse Brillante	Ф. Ф. Шопен
9	Polonaise op.53 "Héroïque"	Ф. Ф. Шопен
10	La Campanella	Ф. Лист
11	Salut d'amour op.12	Э. Элгар
12	From the New World	А. Дворжак
13	Sicilienne	Г. У. Форе
14	Clair de lune	К. А. Дебюсси
15	Jupiter (The Planets)	Г. Холст
Дуэты		
16	Menuett (Eine kleine Nachtmusik K.525)	В. А. Моцарт
17	Menuett G dur	Л. ван Бетховен
18	Marcia alla Turca	Л. ван Бетховен
19	Piano Concerto No.1 op.11 2nd mov.	Ф. Ф. Шопен
20	The Nutcracker Medley	П. И. Чайковский
Оригинальные произведения		
21	Prelude (Wohltemperierte Klavier I No.1)	И. С. Бах
22	Menuett G dur BWV Anh.114	И. С. Бах
23	Piano Sonate No.15 K.545 1st mov.	В. А. Моцарт
24	Turkish March	В. А. Моцарт
25	Piano Sonate op.13 "Pathétique" 2nd mov.	Л. ван Бетховен
26	Für Elise	Л. ван Бетховен
27	Piano Sonate op.27-2 "Mondschein" 1st mov.	Л. ван Бетховен
28	Impromptu op.90-2	Ф. П. Шуберт
29	Frühlingslied op.62-6	Я. Л. Ф. Мендельсон
30	Fantaisie-Impromptu	Ф. Ф. Шопен
31	Etude op.10-3 "Chanson de l'adieu"	Ф. Ф. Шопен
32	Etude op.10-12 "Revolutionary"	Ф. Ф. Шопен
33	Valse op.64-1 "Petit chien"	Ф. Ф. Шопен
34	Nocturne op.9-2	Ф. Ф. Шопен
35	Nocturne KK4a-16/BI 49 [Posth.]	Ф. Ф. Шопен
36	Träumerei	Р. Шуман
37	Barcarolle	П. И. Чайковский
38	La prière d'une Vierge	Т. Бондаржевская
39	Liebesträume No.3	Ф. Лист
40	Blumenlied	Г. Ланге
41	Humoresque	А. Дворжак
42	Arietta	Э. Х. Григ
43	Tango (España)	И. Альбенис
44	The Entertainer	С. Джоплин
45	Maple Leaf Rag	С. Джоплин

Номер	Название композиции	Композитор
46	La Fille aux Cheveux de Lin	К. А. Дебюсси
47	Arabesque No.1	К. А. Дебюсси
48	Cakewalk	К. А. Дебюсси
49	Je te veux	Э. Сати
50	Gymnopédies No.1	Э. Сати

Учебные композиции

Название альбома	Номер или название композиции	Композитор	
Vorschule im Klavierspiel op.101	1–106	Ф. Байер	
25 Etudes faciles et progressives op.100	1	La candeur	И. Ф. Бургмюллер
	2	Arabesque	
	3	Pastorale	
	4	Petite réunion	
	5	Innocence	
	6	Progrès	
	7	Courant limpide	
	8	La gracieuse	
	9	La chasse	
	10	Tendre fleur	
	11	La bergeronnette	
	12	Adieu	
	13	Consolation	
	14	La styrienne	
	15	Ballade	
	16	Douce plainte	
	17	Babillarde	
	18	Inquiétude	
	19	Ave Maria	
	20	Tarentelle	
	21	Harmonie des anges	
	22	Barcarolle	
	23	Retour	
	24	L'hirondelle	
	25	La chevaleresque	
100 Übungsstücke op.139	1–100	К. Черни	
30 Etudes de mécanisme op.849	1–30	К. Черни	
The Virtuoso Pianist	1–20 1-Variation. 1–22	Ш-Л. Анон	

* Учебные песни являются оригинальными композициями.

Сведения о композициях для дуэтов

Ниже перечислены композиции для дуэтов.

- Композиции № 16–20 входят в список «50 классических произведений»
- Композиции № 1–11 из сборника Vorschule im Klavierspiel op.101, представленного в разделе учебных композиций, а также № 32–34, 41–44, 63–64 и 86–87

Партию правой руки («Р») исполняет первый музыкант правой рукой, партию левой руки («Л») — тот же музыкант левой рукой, а дополнительную партию исполняет второй музыкант обеими руками.

Список сообщений

Некоторые сообщения могут оставаться открытыми. В таком случае нажмите кнопку [EXIT], чтобы закрыть экран сообщений.

Сообщения	Описание
Access error (Ошибка доступа)	Операцию выполнить не удалось. Возможны следующие причины. <ul style="list-style-type: none"> • Неверная файловая операция. Следуйте указаниям, приведенным в Справочном руководстве, разделе File (Файл) в меню Song (Композиция) или разделе Backup (Резервное копирование) в меню System (Система). • Подключенное USB-устройство несовместимо с этим инструментом. Воспользуйтесь USB-устройством хранения данных, совместимость которого с инструментом подтверждена корпорацией Yamaha (стр. 6). • Возможно, файл поврежден.
Bluetooth pairing... (Подключение по Bluetooth...)	Инструмент находится в режиме ожидания сопряжения по Bluetooth. Подробная информация приведена на стр. 44.
Cannot be executed (Невозможно выполнить)	Возможны следующие причины. <ul style="list-style-type: none"> • Данное сообщение выводится при попытке выполнить операцию с файлом встроенной композиции или аудиокomпозиции. Подробная информация об ограничениях работы с файлами приведена в главе Song menu (Меню композиций) Справочного руководства. • При выборе тембра, не позволяющего использовать функцию Piano Room, была нажата кнопка [PIANO ROOM]. Выберите «CFX Grand», «Bösendorfer» или любой другой тембр из категории PIANO, имеющий эффекты VRM (стр. 52), чтобы применить настройки.
Change to Current Tempo (Переход на текущий темп)	Темп выбранной MIDI-композиции изменится на текущий темп и будет перезаписан. Подробная информация приведена в главе Song menu (Меню композиций) Справочного руководства.
Change to Current Voice (Переход на текущий тембр)	Тембр выбранной MIDI-композиции изменится на текущий тембр и будет перезаписан. Подробная информация приведена в главе Song menu (Меню композиций) Справочного руководства.
Completed (Завершено)	Операция завершена. Можно переходить к следующему шагу.
Completed (Завершено) Restart now (Перезапустить)	Восстановление завершено. Инструмент автоматически перезапустится.
Convert canceled (Конвертация отменена)	Конвертация из MIDI-композиции в аудиокomпозицию отменена.
Convert completed to USB/USERFILES/ (Конвертация на USB-носитель/папку USERFILES завершена)	MIDI-композиция конвертирована в аудиокomпозицию и сохранена в папке «USERFILES» на USB-носителе.
Convert to Audio (Конвертация в аудио)	MIDI-композиция конвертируется в аудиокomпозицию.
Copy completed to USB/USERFILES/ (Копирование на USB-носитель/папку USERFILES завершено)	Композиция из папки «User» на инструменте была скопирована в папку «USER FILES» на USB-носителе.
Copy completed to User (Копирование в папку «User» завершено)	Композиция с USB-носителя скопирована в папку «User» на инструменте.
Device busy (Устройство занято)	Не удалось выполнить действие, например, воспроизведение/запись аудиокomпозиции или преобразование MIDI в аудио. Данное сообщение выводится, если вы попытались использовать USB-устройство хранения данных, с которым уже выполнялись операции записи или удаления. Выполните форматирование USB-устройства хранения данных, убедившись, что на нем не содержится важной информации, затем повторите попытку. Чтобы отформатировать USB-устройство хранения данных, выполните команду Utility (Утилиты) > USB Format (Форматирование USB) в меню System (Система) (стр. 51).
Device removed (Устройство извлечено)	USB-устройство хранения данных извлечено из разъема USB [TO DEVICE].
Duplicate name (Название уже используется)	Данное сообщение указывает на то, что файл с заданным именем уже существует. Переименуйте файл.
Executing (Выполняется)	Выполнение операции. Подождите, пока сообщение не исчезнет с экрана, затем перейдите к следующему шагу.
Factory reset completed (Восстановление заводских настроек завершено) Restart (Перезапустить)	Восстановление заводских настроек завершено. Инструмент перезапустится.
Factory reset executing (Выполнение восстановления заводских настроек) Memory Song excluded (Память композиций отключена)	В настоящее время инструмент возвращается к заводским настройкам. Композиции в папке «User» (стр. 31) и информация о подключении по Bluetooth (стр. 44) не удаляются.

Сообщения	Описание
Incompatible device (Несовместимое устройство)	Подключено несовместимое USB-устройство. Воспользуйтесь USB-устройством хранения данных, совместимость которого с инструментом подтверждена корпорацией Yamaha (стр. 6).
Internal hardware error (Внутренняя ошибка оборудования)	В инструменте произошел сбой. Обратитесь к ближайшему дилеру или уполномоченному дистрибьютору Yamaha.
Last power off invalid (Последнее отключение питания было некорректным) Checking memory (Проверка памяти)	Это сообщение появляется при включении питания после его выключения во время обработки файла композиции или сохранения файла резервной копии. При появлении этого сообщения производится проверка внутренней памяти. Если внутренние настройки повреждены, то они будут приведены к исходным значениям. Если записанные в папке «User» композиции повреждены, они будут удалены. Подождите, пока сообщение не исчезнет с экрана, а затем пользуйтесь инструментом.
Maximum no. of devices exceeded (Превышено максимальное количество устройств)	Число устройств превышает максимально допустимое значение. К разъему USB [TO DEVICE] можно подключить только один USB-носитель.
Memory full (Память заполнена)	Операцию невозможно выполнить, так как достигнуто предельное число файлов и исчерпана память в папке «User» или на USB-устройстве хранения данных. Удалите ненужные композиции (стр. 42) и повторите попытку.
Move completed to USB/ USERFILES/ (Перемещение на USB-носитель/папку USERFILES завершено)	Композиция из папки «User» на инструменте была перемещена в папку «USER FILES» на USB-носителе.
Move completed to User (Перемещение в папку «User» завершено)	Композиция с USB-носителя перемещена в папку «User» на инструменте.
No device (Устройство отсутствует)	К разъему USB [TO DEVICE] не подключено ни одного USB-устройства хранения данных. Подключите USB-устройство хранения данных и повторите операцию.
No response from USB device (Нет ответа от USB-устройства)	Инструменту не удается обратиться к подключенному USB-устройству. Заново подключите устройство. Если сообщение выводится снова, USB-устройство может быть неисправно.
Please wait (Пожалуйста, подождите)	Инструмент обрабатывает данные. Подождите, пока сообщение не исчезнет с экрана, затем перейдите к следующему шагу.
Protected device (Защищенное устройство)	Вы пытаетесь записать или сохранить данные на защищенном от записи USB-устройстве хранения данных. Если это возможно, отключите защиту от записи и повторите попытку. Если сообщение выводится снова, то USB-устройство хранения данных имеет внутреннюю защиту. На такой носитель нельзя записывать данные.
Read-only file (Файл только для чтения)	Попытка выполнить файловую операцию с файлом, доступным только для чтения. Работать с файлом, доступным только для чтения, можно после отключения атрибута «только для чтения».
Remaining space on drive is low (На диске мало свободного места)	Поскольку в папке User или на USB-устройстве хранения данных осталось мало памяти, удалите перед записью ненужные файлы (стр. 42).
Same file name exists (Существует такое же имя файла)	Данное сообщение отображается когда при выполнении операции с файлом (Копирование/Перемещение/Конвертация MIDI в аудио) уже существует файл с таким же именем. Перезапишите файл или отмените операцию.
Song error (Ошибка композиции)	В данных композиции обнаружена проблема. Выберите композицию еще раз и снова попробуйте ее воспроизвести. Если сообщение появляется снова, данные композиции могут быть повреждены.
Song too large (Композиция слишком большая)	Возможны следующие причины. <ul style="list-style-type: none"> • Размер выбранной композиции превышает установленное ограничение. Ограничение составляет примерно 500 Кб для MIDI-композиций или 80 минут для аудиокomпозиций. • В ходе записи композиция достигла максимально допустимого размера. Ограничение при записи составляет примерно 500 Кб для MIDI-композиций или 80 минут для аудиокomпозиций. Запись автоматически завершается с сохранением ранее записанных данных. • Размер композиции достиг ограничения во время преобразования MIDI в аудиокomпозицию. Ограничение для аудиокomпозиций составляет 80 минут.
System limit (Системное ограничение)	Это сообщение появляется, когда число файлов и папок превышает системные ограничения. В папке можно сохранить не более 250 файлов или других папок. Удалите или перенесите ненужные файлы и попробуйте снова.
This data format is not supported (Этот формат данных не поддерживается)	Формат выбранной композиции не поддерживается данным инструментом. Сведения о композициях, которые можно исполнять на этом инструменте, см. в стр. 30.

Сообщения	Описание
Unformatted device (Устройство не отформатировано)	USB-устройство хранения данных не отформатировано. Отформатируйте его через меню Utility (Утилиты) > USB Format (Форматирование USB) в меню System (Система) (стр. 51).
Unsupported device (Устройство не поддерживается)	Подключено неподдерживаемое USB-устройство. Воспользуйтесь USB-устройством хранения данных, совместимость которого с инструментом подтверждена корпорацией Yamaha (стр. 6).
USB device overcurrent error (Ошибка перегрузки по току USB-устройства)	Подключение к USB-устройству прервано из-за аномального скачка энергопотребления устройства. Отключите USB-устройство от разъема USB [TO DEVICE], после чего выключите и снова включите питание.
USB hub cannot be used (Невозможно использовать концентратор USB)	Подключите USB-устройство хранения данных напрямую к инструменту без использования USB-концентратора.
USB power consumption exceeded (Превышено энергопотребление USB-устройства)	Энергопотребление подключенного USB-устройства превысило допустимый уровень. Воспользуйтесь USB-устройством хранения данных, совместимость которого с инструментом подтверждена корпорацией Yamaha (стр. 6).
Wrong device (Устройство не подходит)	<p>Операцию с файлом невозможно выполнить с подключенным USB-устройством хранения данных. Возможны следующие причины.</p> <ul style="list-style-type: none"> • USB-устройство хранения данных не отформатировано. Отформатируйте его через меню Utility (Утилиты) > USB Format (Форматирование USB) в меню System (Система) (стр. 51). • Число файлов превышает системные ограничения. В папке можно сохранить не более 250 файлов или других папок. Удалите или перенесите ненужные файлы и попробуйте снова.
Wrong name (Неправильное имя)	<p>Данное сообщение выводится при переименовании композиции по следующим причинам: правильно переименуйте композицию. Подробная информация приведена в разделе File (Файл) в меню Song (Композиции) в Справочном руководстве.</p> <ul style="list-style-type: none"> • Не введено название композиции. • В начале или конце названия композиции введены точка либо пробел.

Устранение неполадок

При появлении сообщения для помощи в устранении неполадок обратитесь к списку сообщений (стр. 58).
 Подробная информация о настройках на экране меню (стр. 51) приведена в Справочном руководстве.

Проблема	Возможные причины и способы устранения
Инструмент не включается.	Инструмент неправильно подключен к сети. Зафиксируйте адаптер переменного тока, подсоединив его к разъему DC IN на инструменте и к сетевой розетке (стр. 16).
Питание инструмента автоматически отключается.	Это не является неисправностью и происходит благодаря функции автоматического отключения питания. При необходимости отключите функцию автоматического отключения питания (стр. 17).
Во время исполнения раздаются механические звуки	Принцип работы клавиатуры данного инструмента имитирует работу клавиатуры настоящего фортепиано. При игре на фортепиано также слышен механический шум.
Из динамиков инструмента слышен шум.	Шум может раздаваться, если рядом с инструментом пользуются мобильным телефоном или если телефон звонит. Отключите мобильный телефон или используйте его на большем расстоянии от инструмента.
При использовании инструмента со смарт-устройством из динамиков или наушников слышен шум.	Если инструмент используется вместе с приложением на смарт-устройстве, рекомендуем сначала перевести это устройство в авиарежим, чтобы избежать помех, создаваемых функциями мобильной связи. При беспроводном подключении смарт-устройства к инструменту необходимо убедиться, что на устройстве включена функция Wi-Fi или Bluetooth.
Общий уровень громкости слишком низок, или звук отсутствует вообще.	<ul style="list-style-type: none"> • Возможно, установлен слишком низкий уровень общей громкости. Установите нужный уровень с помощью регулятора [VOLUME] (стр. 18). • Включена функция ограничения громкости. Отключите ограничение громкости в пункте Sound (Звук) > Volume Limiter (Ограничение громкости) в меню System (Система) (стр. 51). • Для «живого» исполнения на клавиатуре установлен слишком низкий уровень громкости. Настройте баланс для увеличения громкости клавиатуры в меню Volume (Громкость) > Song — Keyboard (Композиция — Клавиатура) (стр. 51). • Наушники подключены. Отключите штекеры наушников и адаптера. • Параметр Speaker (Динамик) установлен в значение Off (Выкл.) В разделе Utility (Утилиты) > Speaker (Динамик) меню System (Система) установите для динамика значение Normal (Обычный) или On (Вкл.) (стр. 51). • Функция Local Control (Локальное управление) отключена. В разделе MIDI > Local Control (Локальное управление) в меню System (Система) установите значение On (Вкл.) (стр. 51).
Динамики не отключаются при подсоединении наушников к разъему [PHONES].	Параметр Speaker (Динамик) установлен в значение On (Вкл.). В разделе Utility (Службные настройки) > Speaker (Динамик) меню System (Система) установите для динамика значение Normal (Обычный) (стр. 51).
Педали не работают.	Возможно, педальный шнур ненадежно подключен к разъему [PEDAL]. Обязательно вставьте педальный шнур до конца, чтобы металлическая часть штекера не была видна (стр. 19).
Громкость клавиатуры ниже, чем громкость воспроизведения композиции.	Для «живого» исполнения на клавиатуре установлен слишком низкий уровень громкости. Настройте баланс для увеличения громкости клавиатуры в меню Volume (Громкость) > Song — Keyboard (Композиция — Клавиатура) (стр. 51).
Кнопки не работают.	<ul style="list-style-type: none"> • Во время использования функции некоторые не относящиеся к ней кнопки могут быть отключены. Если идет воспроизведение композиции, остановите его. В других ситуациях нажмите кнопку [EXIT] для возврата к экранной странице Voice (Тембр) или Song (Композиция), после чего выполните требуемую операцию. • При подключении Smart Pianist к инструменту с ним нельзя выполнять никаких операций. Управляйте инструментом, используя приложение Smart Pianist. Для отключения Smart Pianist нажмите кнопку [EXIT].
Высота и/или тон тембра фортепиано в некоторых диапазонах звучит неправильно.	Это нормальное явление, не являющееся неисправностью. Тембр фортепиано разрабатывался для максимальной передачи оригинального звучания фортепиано. В результате в определенных тональных диапазонах могут быть более выражены гармонические составляющие, из-за чего высота или диапазон звука могут показаться несколько необычными.
Более высокие или более низкие ноты звучат неправильно, если выполнено транспонирование или настройка октавы.	Данный инструмент при транспонировании работает в диапазоне нот C-2 – G8. При исполнении нот с тональностью ниже, чем C-2, звук повышается на одну октаву. При исполнении нот с тональностью выше, чем G8, звук понижается на одну октаву.

Проблема	Возможные причины и способы устранения
Исполнение в режиме наложения/разделения/дуэта не записывается, либо неожиданно пропадают данные одной из партий.	Невозможно записать переключение в режим наложения/разделения/дуэта в середине композиции. Кроме того, происходит автоматическое назначение записываемой партии для тембра 2 (Наложение) или для тембра партии левой руки (Разделение/Дуэт) (стр. 41). Если в назначенной партии уже содержатся данные, то эти данные при записи будут перезаписаны и удалены.
Звук клавиатуры в режиме дуэта может выводиться только из одного динамика.	Так происходит потому, что настройка панорамы по умолчанию зависит от тембра. Выберите для параметра Duo Type (Тип дуэта) значение Balanced (Сбалансированный) в меню System (Система) (стр. 51) или измените настройку Pan (Панорама) в меню Voice Edit (Редактирование тембра) (стр. 51).
Название композиции неверное.	Настройка параметра Language (Язык) может отличаться от выбранной во время присвоения названия композиции. Кроме того, заголовок может отображаться неправильно, если композиция была записана на другом инструменте. В меню System (Система) измените настройки Utility (Утилиты) > Language (Язык) > Song (Композиция) (стр. 51). Однако если композиция была записана на другом инструменте, изменение настройки Language (Язык) может не устранить проблему.
Не удается вызвать экран меню.	При воспроизведении композиции будут отображаться только экраны меню Voice (Тембр) и Song (Композиция). Также во время записи отображается только меню записи. Прежде чем перейти к нужному меню, остановите воспроизведение или запись композиции.
Ритм не включается.	Включена функция Synchro Start (Синхронный запуск воспроизведения), а значит, для начала воспроизведения необходимо нажать клавишу. Чтобы запустить воспроизведение нажатием кнопки [RHYTHM], отключите SynchStart в меню Metronome/Rhythm (Метроном/Ритм) (стр. 51).
Метроном, MIDI-композиция или ритм слегка сбивается с темпа во время игры на клавиатуре.	Это изредка происходит, если функция моделирование выразительности рояля (Grand Expression Modeling) работает в режиме Dynamic (Динамический). В таком случае включите для этой функции режим Static (Статический) (стр. 24).
Устройства беспроводной локальной сети не отображаются, хотя сетевая USB-карта беспроводной локальной сети подключена.	Отсоедините сетевую USB-карту беспроводной локальной сети и снова подключите ее.
Не устанавливается сопряжение или подключение к инструменту аудиопроигрывателя с функцией Bluetooth.	Проверьте, включена ли функция Bluetooth на аудиопроигрывателе. Для подключения аудиопроигрывателя к инструменту по Bluetooth необходимо, чтобы работали оба устройства.
	Аудиопроигрыватель и инструмент требуют сопряжения, чтобы соединиться друг с другом по Bluetooth (стр. 43).
	Если поблизости находится устройство, излучающее сигналы на частоте 2,4 ГГц (микроволновая печь, устройство беспроводной локальной сети и т. д.), увеличьте расстояние между инструментом и таким устройством.

* В зависимости от того, в какой стране приобретено изделие, инструмент может не поддерживать функцию Bluetooth. Информация о наличии функции Bluetooth приведена на стр. 21.

Более подробную информацию можно найти в разделе «Часто задаваемые вопросы (FAQ)» на сайте: <https://faq.yamaha.com/s/>

* Доступен на английском, немецком, французском, испанском и некоторых других языках.

Сборка инструмента Clavinova

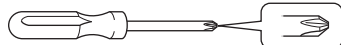
Правила техники безопасности при сборке



ВНИМАНИЕ

- (CLP-885, CLP-875, CLP-845, CLP-835) Для сборки требуется не менее двух человек.
- (CLP-895GP, CLP-865GP) Для сборки требуется не менее четырех человек.
- Выполняйте сборку инструмента на твердом и ровном полу с достаточным количеством свободного пространства.
- Используйте подходящие детали в правильном положении и собирайте инструмент в соответствии с указанной последовательностью.
- Храните мелкие детали (например, винты) в недоступном для детей месте. Дети могут случайно их проглотить.
- Используйте только входящие в комплект винты указанных размеров. Не используйте другие винты. Использование неподходящих винтов может привести к повреждению или неисправности изделия.
- Завершив сборку инструмента, затяните все винты.
- При транспортировке и размещении инструмента после сборки см. раздел «Транспортировка и размещение инструмента» стр. 8.
- Для разборки выполните описанные ниже действия по сборке в обратном порядке. Несоблюдение этого требования может привести к повреждению инструмента или травме.

Подготовьте крестовую отвертку подходящего размера.



Сборка инструмента Clavinova

Справочная страница

Справочная страница	
CLP-885	стр. 63
CLP-875	стр. 67
CLP-845	стр. 69
CLP-835	стр. 69
CLP-895GP	стр. 71
CLP-865GP	стр. 75

Список контроля после сборки

- Неиспользованные детали отсутствуют.
- Инструмент устойчив, даже если его пошатать.
- Педальный шнур и шнур питания надежно вставлены в соответствующие разъемы.

→ Если какой-либо из перечисленных пунктов не выполнен, сверьтесь с процедурой сборки и исправьте ошибки.

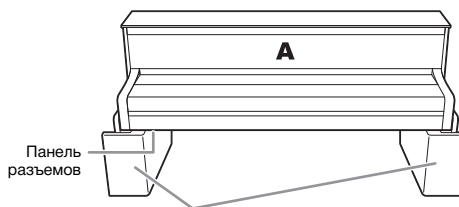


ВНИМАНИЕ

Если инструмент скрипит или покачивается при игре на клавиатуре, сверьтесь со сборочными схемами и повторно затяните все винты.

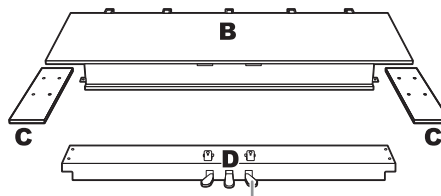
Сборка модели CLP-885

Выньте из упаковки все детали и убедитесь, что всё имеется в наличии.

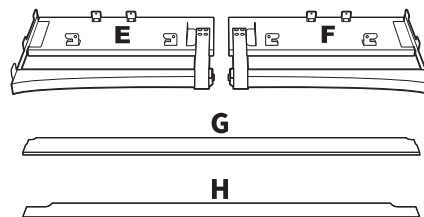


Подкладки из пенопласта

Выньте пенопластовые подкладки из упаковки, положите их на пол и поставьте деталь A сверху на них. Расположите подкладки так, чтобы они не заслоняли панель разъемов в нижней части детали A.



При поставке с завода педали находятся в виниловых чехлах. Прежде чем приступить к сборке, снимите крышку с демпферной педали.



Винты с круглой головкой, 6x20 мм (4 шт.)



Держатели кабелей (2 шт.)



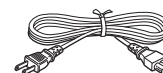
Винты с плоской головкой, 6x20 мм (10 шт.)



Блок питания



Винты с круглой головкой, 4x14 мм (10 шт.)



Кабель питания



Крючок для наушников

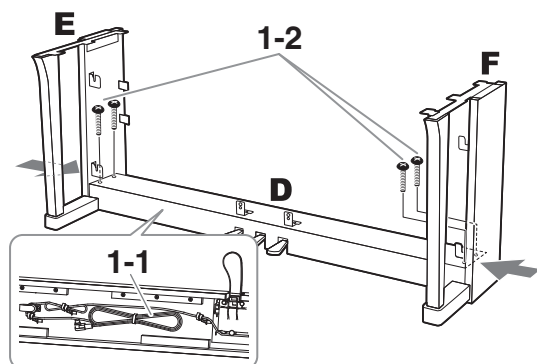


Тонкие винты, 4x10 мм (2 шт.)

* См. стр. 18 для получения указаний по креплению держателя.

Кабель и блок питания могут не входить в комплект поставки в вашем регионе или отличаться от изображенных на представленном выше рисунке. Уточните у местного дилера Yamaha.

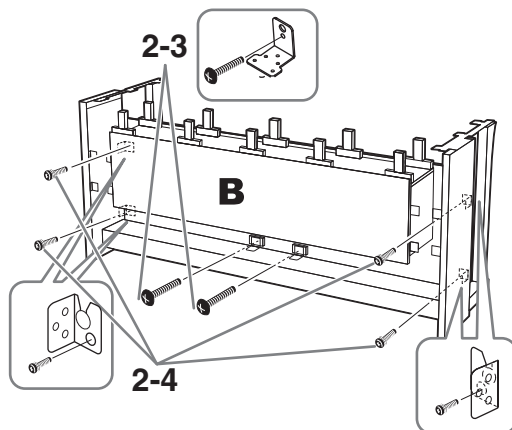
1. Присоедините детали E и F к детали D.



1-1. Снимите обвязку со шнура педали.

Не выбрасывайте обвязку, так как она понадобится на этапе 6.

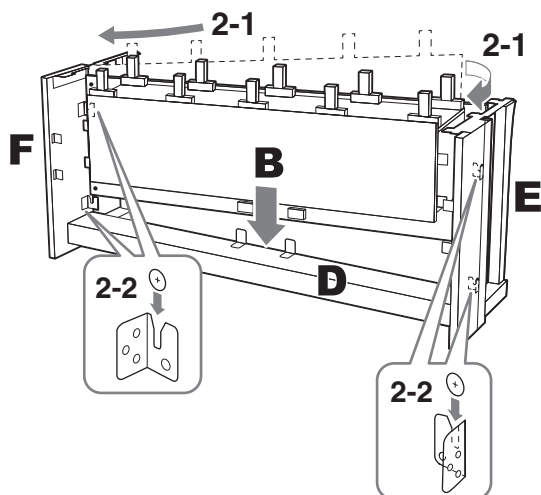
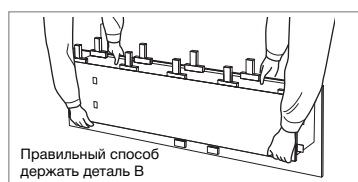
1-2. Надавливая снаружи на нижние части деталей E и F, зафиксируйте деталь D четырьмя винтами с круглой головкой (6×20 мм).



2-3. Временно зафиксируйте центральную часть с помощью двух винтов с круглой головкой (4×14 мм).

2-4. Временно зафиксируйте окружающие элементы с помощью четырех винтов с плоской головкой (6×20 мм).

2. Присоедините деталь В.



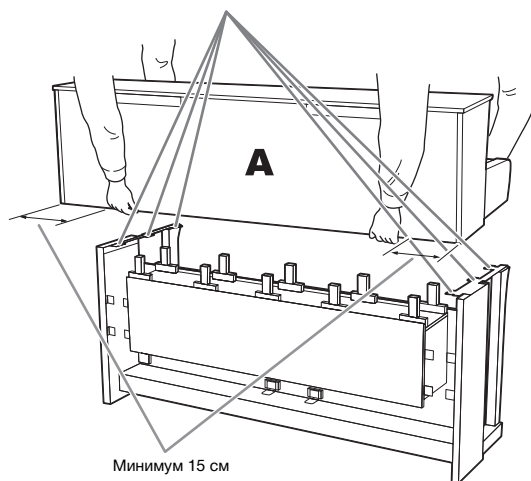
2-1. Вставьте деталь В между деталями E и F, как показано на иллюстрации, а затем держите деталь В на расстоянии 5 см от детали D.

2-2. Медленно опустите деталь В, а затем вставьте винты на правой и левой сторонах детали В в пазы кронштейнов E и F.

3. Закрепите деталь А.

При этом держите руки на расстоянии не менее 15 см от каждого конца основного блока.

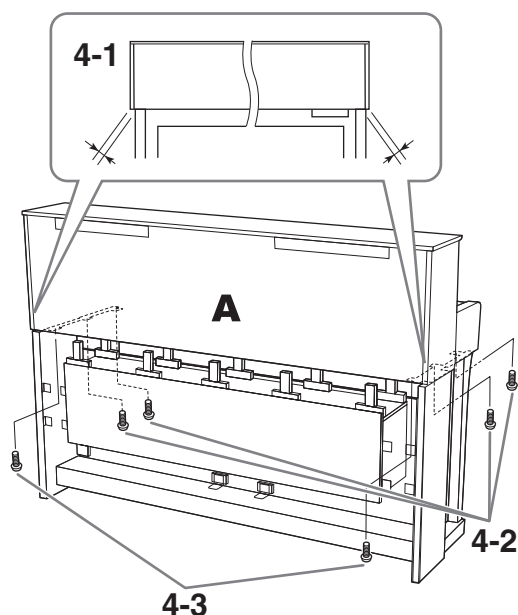
Сопоставьте отверстия для винтов.



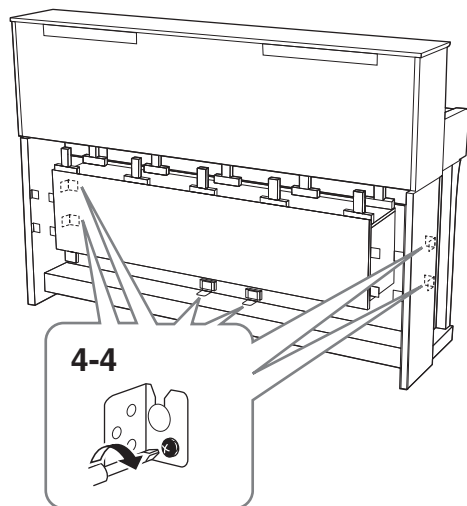
⚠ ВНИМАНИЕ

- Будьте крайне осторожны, чтобы не уронить основной блок и не прищемить пальцы.
- Не держите основной блок в каком-либо положении, кроме показанного выше.

4. Присоедините деталь А.



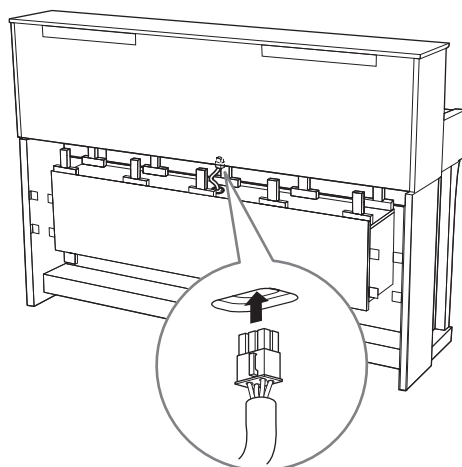
- 4-1. Выровняйте деталь А, чтобы ее левый и правый концы ровно проецировались на детали Е и F (вид сзади).
- 4-2. Зафиксируйте деталь А спереди при помощи четырех винтов с плоской головкой (6x20 мм).
- 4-3. Зафиксируйте деталь А сзади при помощи двух винтов с плоской головкой (6x20 мм).



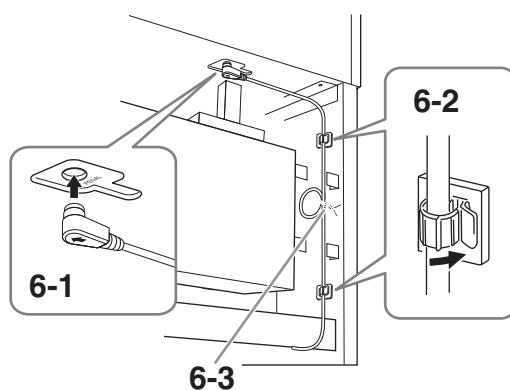
- 4-4. Плотно затяните винты на верхних деталях, временно закрученные на предыдущих этапах 2-3 и 2-4 (сборка В).

5. Подключите шнур динамиков.

Вставьте штекер шнура динамиков в разъем, чтобы язычок был направлен в вашу сторону при виде сзади.

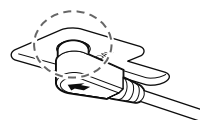


6. Вставьте штекер постоянного тока от блока питания в разъем DC IN.



6-1. Вставьте штекер pedalного шнура в разъем [PEDAL].

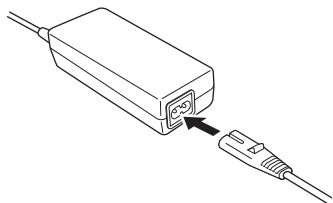
Надежно вставьте pedalный шнур в нужном направлении, чтобы не было видно металлической части штекера. Иначе pedal может работать неправильно.



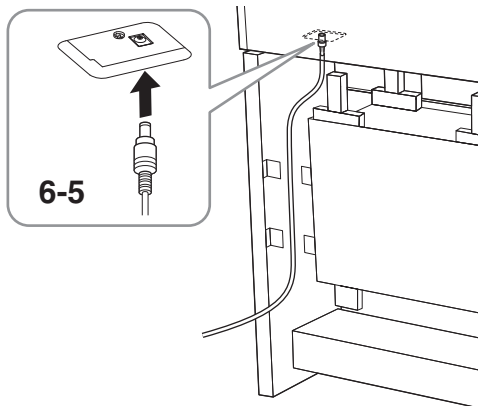
6-2. Прикрепите к инструменту держатели кабеля, а затем зафиксируйте в них кабель. В это время следует убедиться, что pedalный шнур не провисает между штекером и держателем.

6-3. Скрутите pedalный шнур с помощью обвязки.

6-4. Подключите один конец кабеля питания к блоку питания.

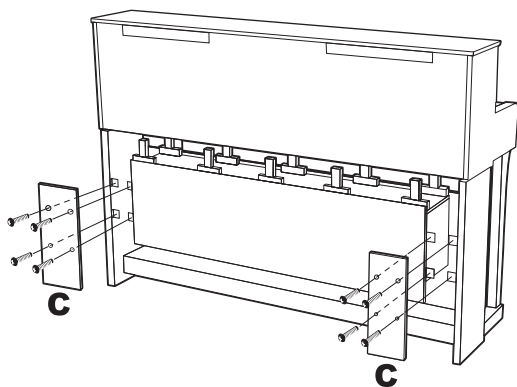


6-5. Вставьте штекер постоянного тока от блока питания в разъем DC IN.



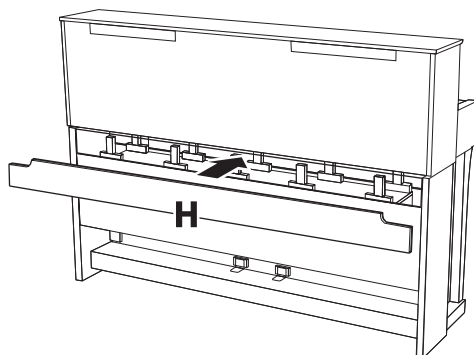
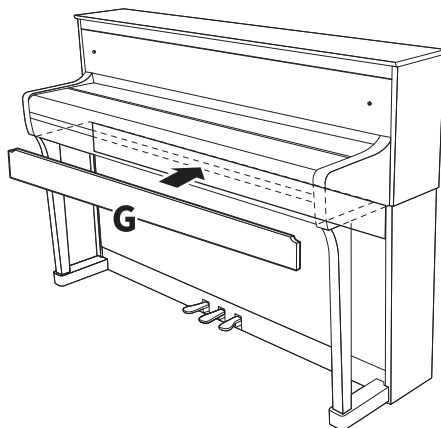
7. Прикрепите деталь С (из двух частей).

Прикрепите две части детали С с помощью восьми винтов с круглой головкой (4×14 мм).



8. Прикрепите детали G и H.

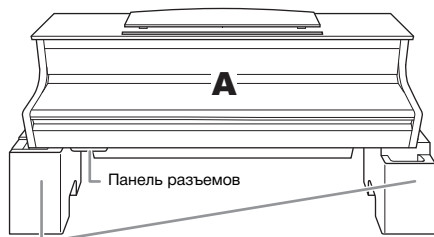
Прикрепите деталь G к передней части, а деталь H — к задней, прижав их к инструменту.



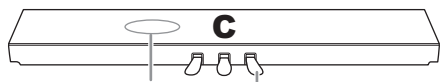
После завершения сборки проведите контрольный осмотр, указанный в стр. 63.

Сборка модели CLP-875

Выньте из упаковки все детали и убедитесь, что всё имеется в наличии.

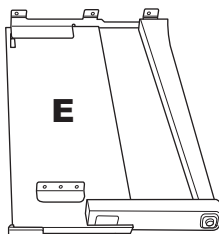
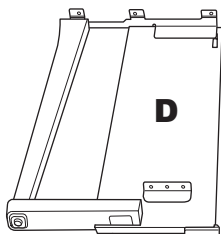


Подкладки из пенопласта
Выньте пенопластовые подкладки из упаковки, положите их на пол и поставьте деталь А сверху на них. Расположите подкладки так, чтобы они не заслоняли панель разъемов и динамик в нижней части детали А.



Педальный шнур закреплен внутри

При поставке с завода педали находятся в виниловых чехлах. Прежде чем приступить к сборке, снимите крышку с демпферной педали.



Толстые винты, 6x20 мм (10 шт.)



Тонкие винты, 4x12 мм (2 шт.)



Нарезные винты, 4x20 мм (4 шт.)



Держатели кабелей (2 шт.)



Блок питания



Кабель питания



Крючок для наушников

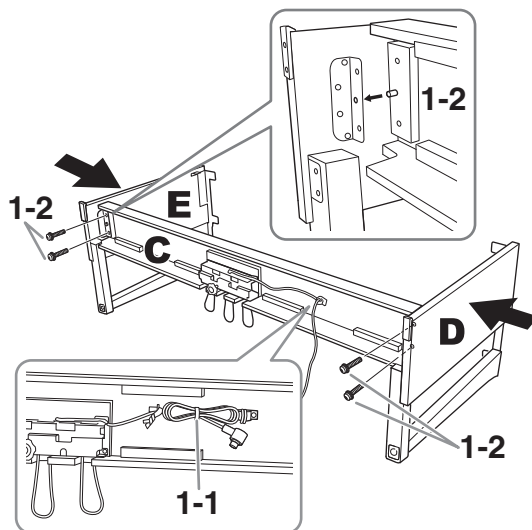


Тонкие винты, 4x10 мм (2 шт.)

* См. стр. 18 для получения указаний по креплению держателя.

Кабель и блок питания могут не входить в комплект поставки в вашем регионе или отличаться от изображенных на представленном выше рисунке. Уточните у местного дилера Yamaha.

1. Прикрепите деталь С к деталям D и E.

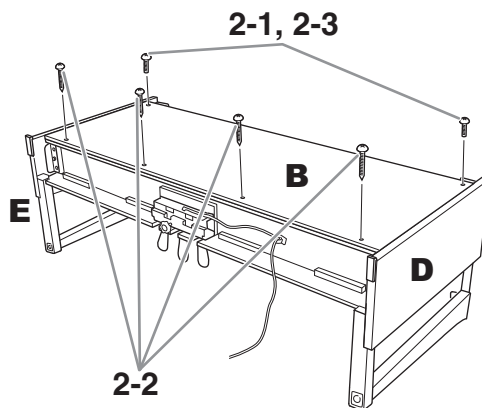


1-1. Раскрутите и выровняйте скрученный педальный шнур. Не выбрасывайте виниловую обвязку. Она потребуется позже, на этапе 5.

1-2. Вставьте выступы в отверстия кронштейнов, а затем прикрепите детали D и E к детали C, затянув четыре толстых винта (6x20 мм).

2. Присоедините деталь В.

В зависимости от приобретенной модели цифрового фортепиано, цвета поверхностей с разных сторон детали В могут отличаться между собой. В таком случае расположите деталь В так, чтобы сторона, цвет которой похож на цвета деталей D и E, была повернута к исполнителю.



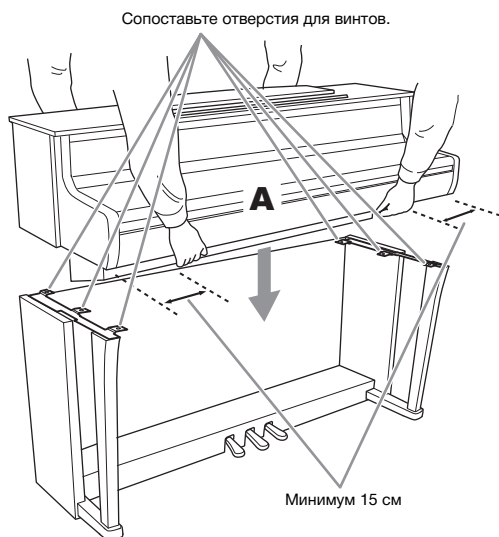
2-1. Сопоставьте отверстия для винтов в верхней части детали В с отверстиями кронштейнов на деталях D и E, а затем прикрепите верхние углы детали В к деталям D и E, от руки затянув два тонких винта (4x12 мм).

2-2. Зафиксируйте нижнюю часть детали В с помощью четырех нарезных винтов (4x20 мм).

2-3. Плотнo закрутите винты в верхней части детали В, вставленные на этапе 2-1.

3. Закрепите деталь А.

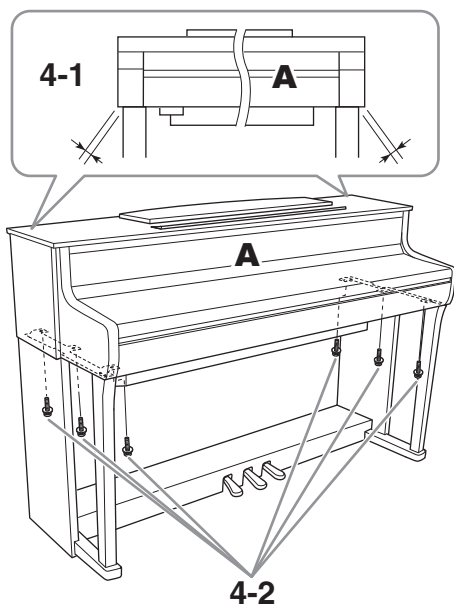
При этом держите руки на расстоянии не менее 15 см от каждого конца основного блока.



! ВНИМАНИЕ

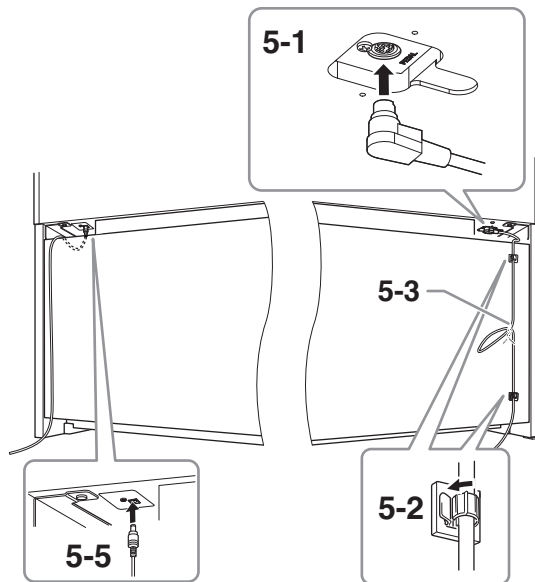
- Будьте крайне осторожны, чтобы не уронить основной блок и не прищемить пальцы.
- Не держите основной блок в каком-либо положении, кроме показанного выше.

4. Зафиксируйте деталь А.



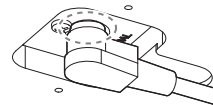
- 4-1. Выверните деталь А, чтобы ее левый и правый концы одинаково проецировались на детали D и E (вид спереди).
- 4-2. Зафиксируйте деталь А, затянув шесть толстых винтов (6x20 мм) спереди.

5. Соедините педальный шнур и блок питания.



5-1. Вставьте штекер педального шнура в разъем [PEDAL].

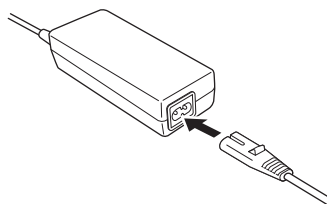
Надежно вставьте педальный шнур в нужном направлении, чтобы не было видно металлической части штекера. Иначе педаль может работать неправильно.



5-2. Прикрепите держатели кабеля к задней панели, как показано на рисунке, а затем зафиксируйте в них кабель.

5-3. Используйте виниловую обвязку, чтобы устранить провисания педального шнура.

5-4. Подключите один конец кабеля питания к блоку питания.

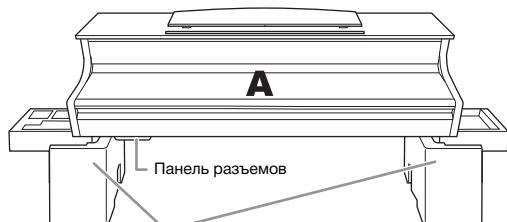


5-5. Вставьте штекер постоянного тока от блока питания в разъем DC IN.

После завершения сборки проведите контрольный осмотр, указанный в стр. 63.

Сборка моделей CLP-845 и CLP-835

Выньте из упаковки все детали и убедитесь, что всё имеется в наличии.

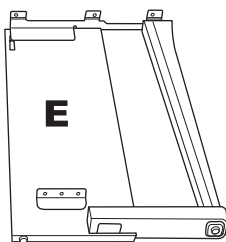
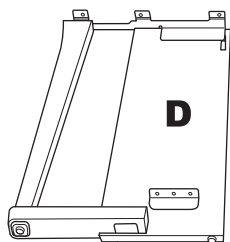


Подкладки из пенопласта
Выньте пенопластовые подкладки из упаковки, положите их на пол и поставьте деталь А сверху на них. Расположите подкладки так, чтобы они не заслоняли панель разъемов и динамик в нижней части детали А.



Педальный шнур закреплен внутри

При поставке с завода педали находятся в виниловых чехлах. Прежде чем приступить к сборке, снимите крышку с демпферной педали.



Толстые винты, 6x20 мм (10 шт.)



Тонкие винты, 4x12 мм (2 шт.)



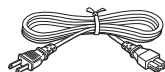
Нарезные винты, 4x20 мм (4 шт.)



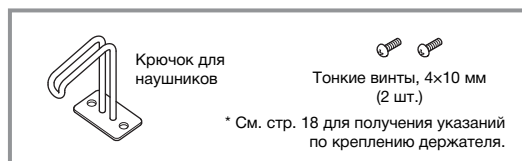
Держатели кабелей (2 шт.)



Блок питания

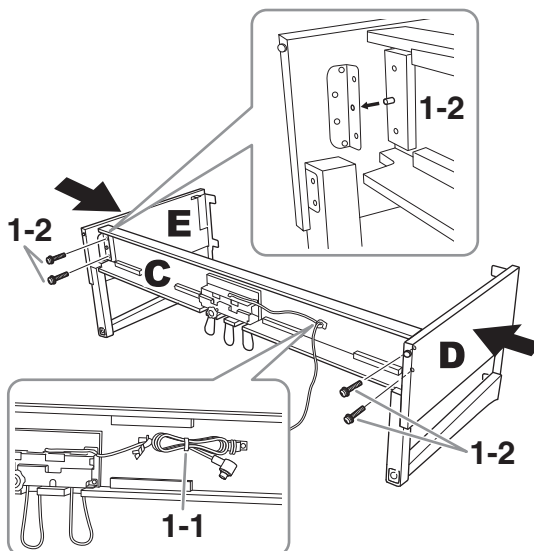


Кабель питания



Кабель и блок питания могут не входить в комплект поставки в вашем регионе или отличаться от изображенных на представленном выше рисунке. Уточните у местного дилера Yamaha.

1. Прикрепите деталь С к деталям D и E.

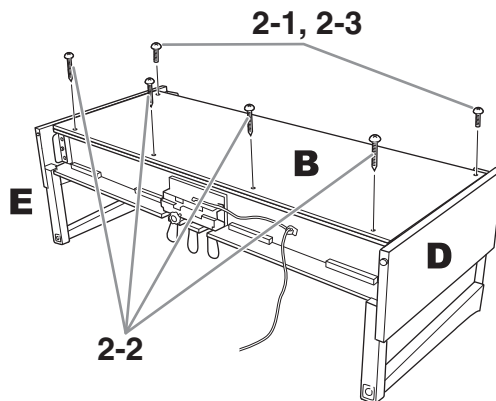


1-1. Раскрутите и выровняйте скрученный педальный шнур. Не выбрасывайте виниловую обвязку. Она потребуется позже, на этапе 5.

1-2. Вставьте выступы в отверстия кронштейнов, а затем прикрепите детали D и E к детали C, затянув четыре толстых винта (6x20 мм).

2. Присоедините деталь В.

В зависимости от приобретенной модели цифрового фортепиано, цвета поверхностей с разных сторон детали В могут отличаться между собой. В таком случае расположите деталь В так, чтобы сторона, цвет которой похож на цвета деталей D и E, была повернута к исполнителю.



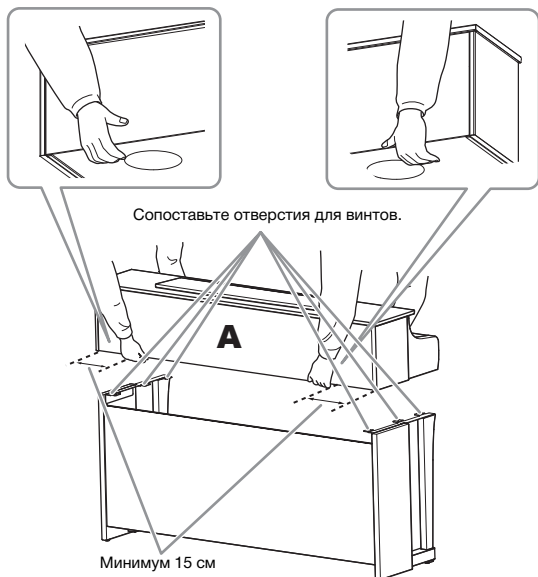
2-1. Сопоставьте отверстия для винтов в верхней части детали В с отверстиями кронштейнов на деталях D и E, а затем прикрепите верхние углы детали В к деталям D и E, от руки затянув два тонких винта (4x12 мм).

2-2. Зафиксируйте нижнюю часть детали В с помощью четырех нарезных винтов (4x20 мм).

2-3. Плотно закрутите винты в верхней части детали В, вставленные на этапе 2-1.

3. Закрепите деталь А.

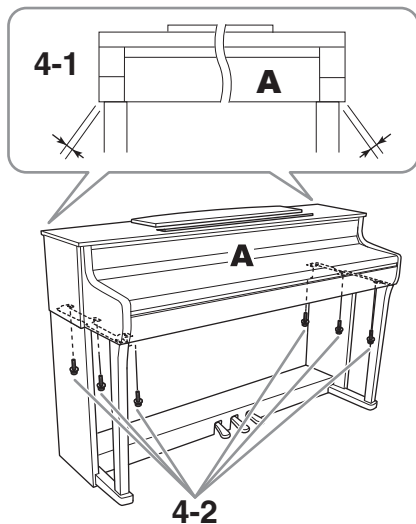
При этом держите руки на расстоянии не менее 15 см от каждого конца основного блока.



ВНИМАНИЕ

- Будьте крайне осторожны, чтобы не уронить основной блок и не прищемить пальцы.
- Не держите основной блок в каком-либо положении, кроме показанного выше.

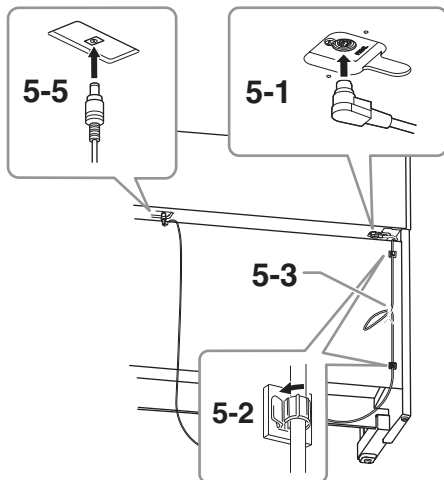
4. Зафиксируйте деталь А.



4-1. Выровняйте деталь А, чтобы ее левый и правый концы одинаково проецировались на детали D и E (вид спереди).

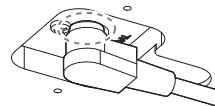
4-2. Зафиксируйте деталь А, затянув шесть толстых винтов (6x20 мм) спереди.

5. Соедините педальный шнур и блок питания.



5-1. Вставьте штекер педального шнура в разъем [PEDAL].

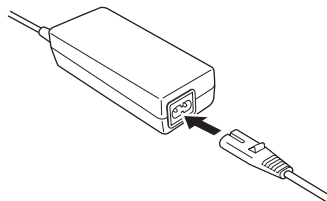
Надежно вставьте педальный шнур в нужном направлении, чтобы не было видно металлической части штекера. Иначе педаль может работать неправильно.



5-2. Прикрепите держатели кабеля к задней панели, как показано на рисунке, а затем зафиксируйте в них кабель.

5-3. Используйте виниловую обвязку, чтобы устранить провисания педального шнура.

5-4. Подключите один конец кабеля питания к блоку питания.



5-5. Вставьте штекер постоянного тока от блока питания в разъем DC IN.

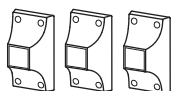
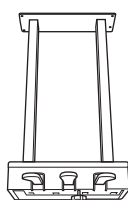
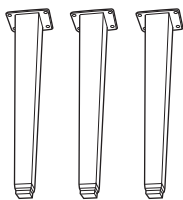
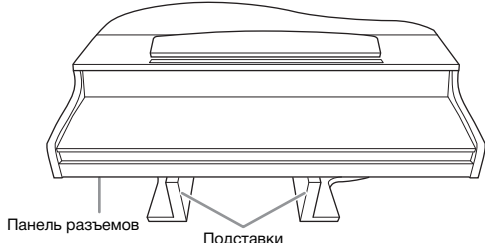
После завершения сборки проведите контрольный осмотр, указанный в стр. 63.

Сборка модели CLP-895GP

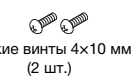
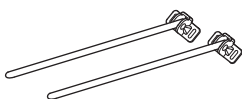
Выньте из упаковки все детали и убедитесь, что всё имеется в наличии.

Основной блок

Для предотвращения возможного повреждения панелей разъемов, расположенных в нижней части основного блока, устанавливайте основной блок на пенопластовые подставки. Обратите внимание на то, чтобы эти подставки не касались панелей разъемов.



Педальный шнур закреплен внутри. При поставке с завода педали находятся в виниловых чехлах. Снимите крышку с демпферной педали для оптимального использования эффекта GP Responsive Damper Pedal.



* См. стр. 18 для получения указаний по креплению держателя.

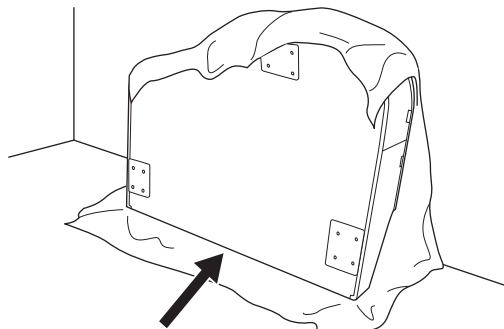
Кабель и блок питания могут не входить в комплект поставки в вашем регионе или отличаться от изображенных на представленном выше рисунке. Уточните у местного дилера Yamaha.

1. Прислоните основной блок к стене, как показано ниже.



ВНИМАНИЕ

Не прищемите пальцы.



Убедитесь, что сторона клавиатуры находится снизу.

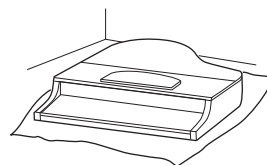
1-1. Подстелите большой кусок мягкой ткани, например одеяло, чтобы защитить поверхности пола и стены, как показано на рисунке.

1-2. Прислоните основной блок к стене с закрытой крышкой клавиатуры так, чтобы сторона с клавиатурой находилась снизу.

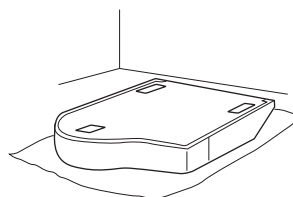
УВЕДОМЛЕНИЕ

Не ставьте основной блок так, как показано на этом рисунке.

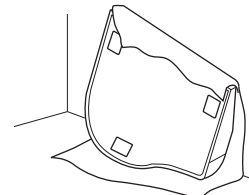
Неправильно



Неправильно

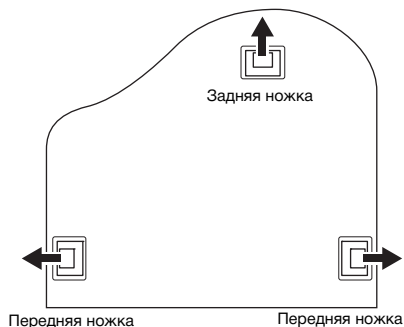


Неправильно



2. Прикрепите три ножки и три опоры ножек.

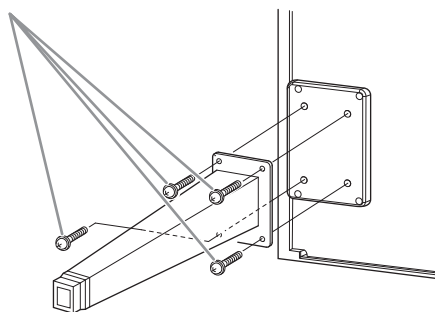
Чтобы правильно установить ножки, см. схему ниже.



2-1. Вставьте и затяните по четыре винта на каждой ножке. Начинайте с одной из передних ножек.

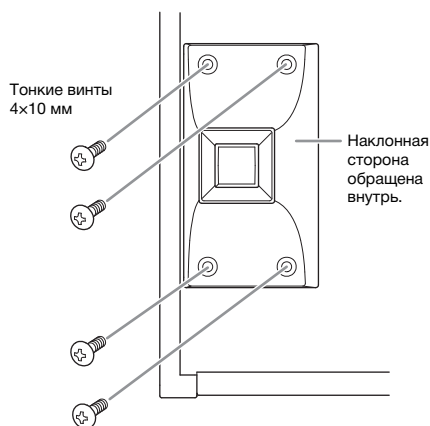
2-2. Вставьте и затяните по четыре винта на каждой ножке. Начинайте с одной из передних ножек.

Крепежные винты 6x40 мм

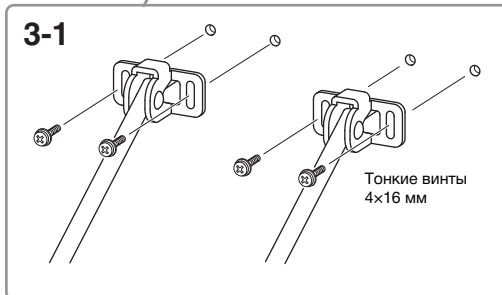
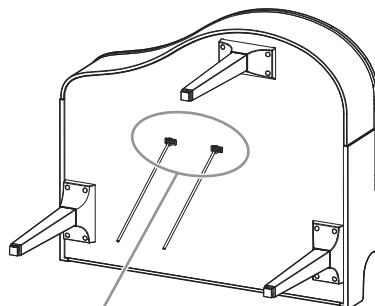


2-3. Наденьте на ножки опоры и закрепите их четырьмя тонкими винтами (4x10 мм).

Убедитесь, что наклонная сторона опор обращена ко внутренней части блока, как показано на рисунке.



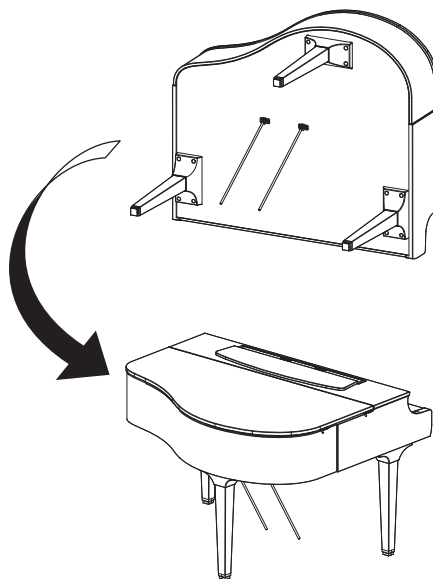
3. Прикрепите распорки лиры.



3-1. Прикрепите распорки лиры, используя четыре тонких винта (4x16 мм).

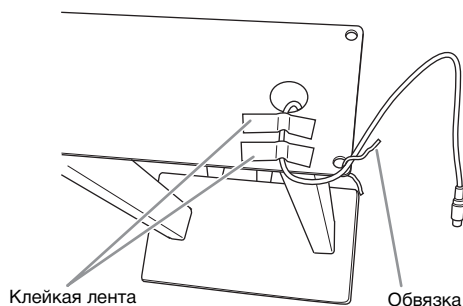
4. Поставьте блок на ножки.

Поднимая устройство, используйте в качестве опоры передние ножки.

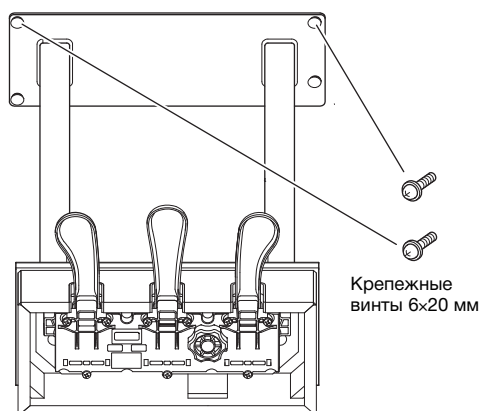


5. Установите блок педалей.

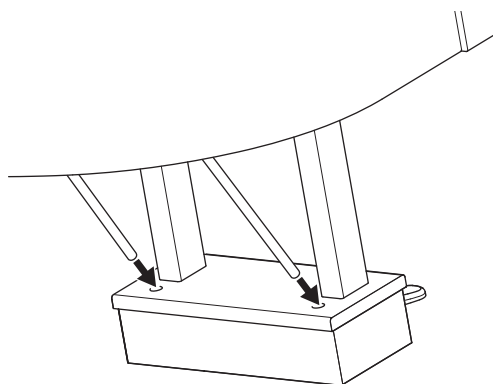
5-1. Удалите обвязку и клейкую ленту, с помощью которых педальный шнур крепится к верхней части блока педалей.



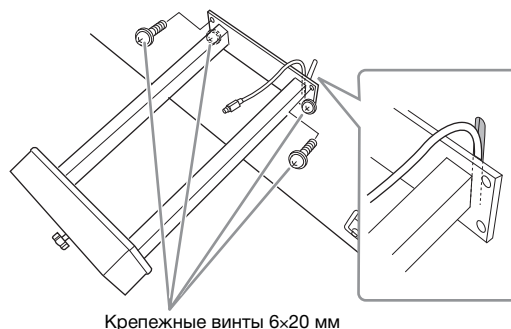
5-2. Прикрепите переднюю часть блока педалей к нижней части блока, от руки затянув два крепежных винта (6x20 мм).



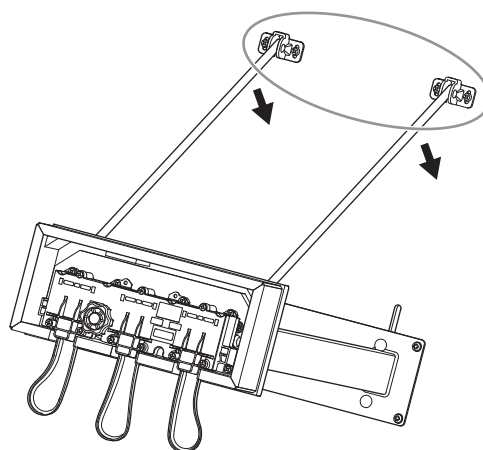
5-3. Вставьте распорки лиры в пазы блока педалей и убедитесь, что они надежно вставлены.



5-4. Совместите кабель с канавкой на блоке педалей двумя крепежными винтами (6x20 мм), а затем надежно затяните два винта на передней стороне блока педалей, которые были прикреплены при выполнении п. 5-2.

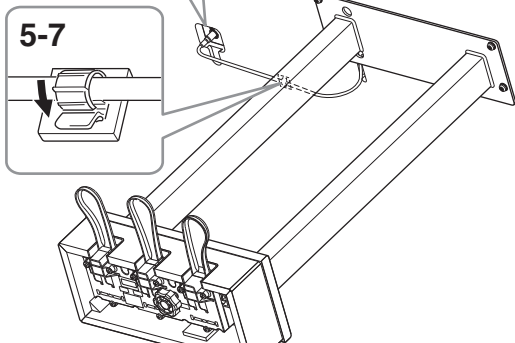


5-5. Ослабьте четыре винта, которые были прикреплены при выполнении п. 3, а затем снова затяните их, нажимая на распорки лиры в направлении стрелок, как показано на рисунке.



5-6. Вставьте штекер педального шнура в разъем [PEDAL]. Вставьте штекер стрелкой вперед (в сторону клавиатуры).

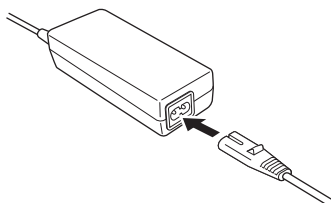
Если штекер не вставляется, не давите на него. Проверьте еще раз ориентацию штекера и попробуйте снова.



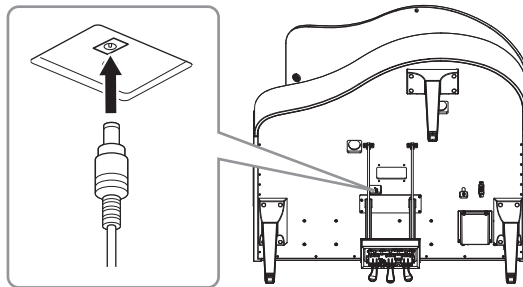
5-7. Прикрепите держатель кабеля к нижней части основного блока, как показано на рисунке, а затем зафиксируйте в нем кабель.

6. Подключите блок питания.

6-1. Подключите один конец кабеля питания к блоку питания.

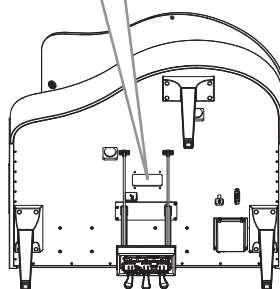
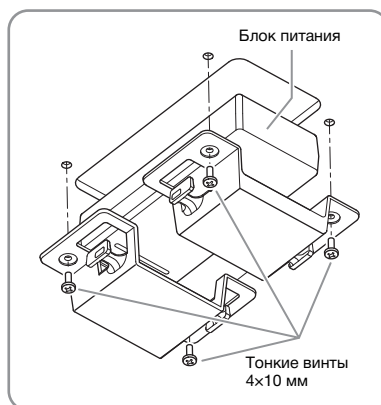


6-2. Вставьте штекер постоянного тока от блока питания в разъем DC IN.



7. При необходимости вы можете закрепить блок питания в нижней части инструмента с помощью специальных держателей.

Конкретные инструкции представлены в буклете, который прилагается к держателям блока питания.



! ВНИМАНИЕ

Для разборки выполните действия по сборке в обратном порядке. Несоблюдение этого требования может привести к повреждению инструмента или травме. В частности, если вы демонтируете основной блок, не отсоединив блок педалей, педали сломаются.

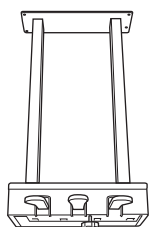
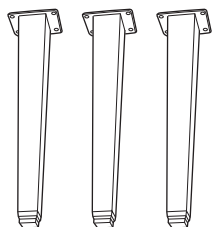
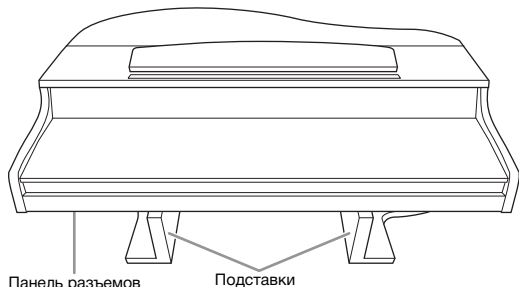
После завершения сборки проведите контрольный осмотр, указанный в стр. 63.

Сборка модели CLP-865GP

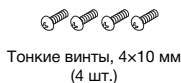
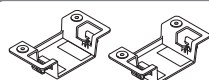
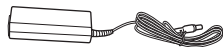
Выньте из упаковки все детали и убедитесь, что всё имеется в наличии.

Основной блок

Для предотвращения возможного повреждения панелей разъемов, расположенных в нижней части основного блока, устанавливайте основной блок на пенопластовые подставки. Обратите внимание на то, чтобы эти подставки не касались панелей разъемов.



Педалный шнур закреплен внутри. При поставке с завода педали находятся в виниловых чехлах. Прежде чем приступать к сборке, снимите крышку с демпферной педали.



* См. стр. 18 для получения указаний по креплению держателя.

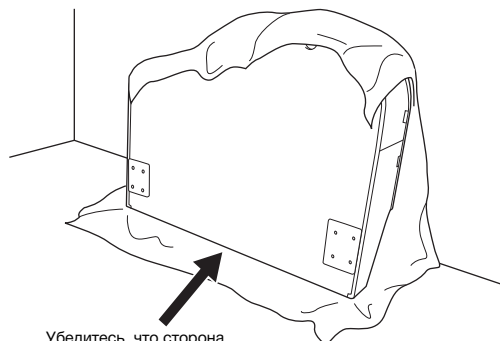
Кабель и блок питания могут не входить в комплект поставки в вашем регионе или отличаться от изображенных на представленном выше рисунке. Уточните у местного дилера Yamaha.

1. Прислоните блок к стене, как показано ниже.



ВНИМАНИЕ

Не прищемите пальцы.



Убедитесь, что сторона клавиатуры находится снизу.

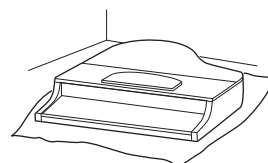
1-1. Подстелите большой кусок мягкой ткани, например одеяло, чтобы защитить поверхности пола и стены, как показано на рисунке.

1-2. Прислоните основной блок к стене с закрытой крышкой клавиатуры так, чтобы сторона с клавиатурой находилась снизу.

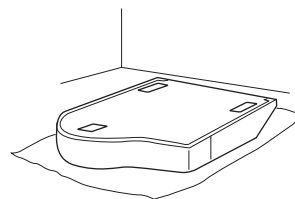
УВЕДОМЛЕНИЕ

Не ставьте основной блок так, как показано на этом рисунке.

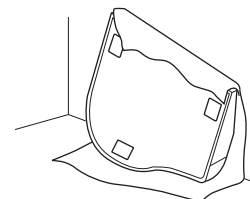
Неправильно



Неправильно

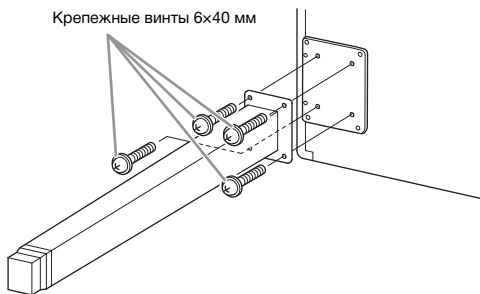
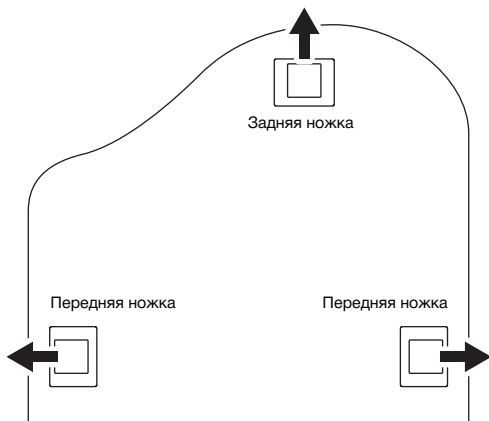


Неправильно



2. Присоедините две передних и заднюю ножки.

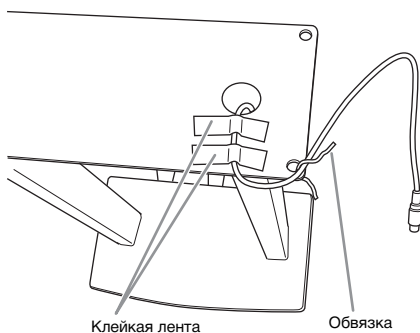
Чтобы правильно установить ножки, см. схему ниже.



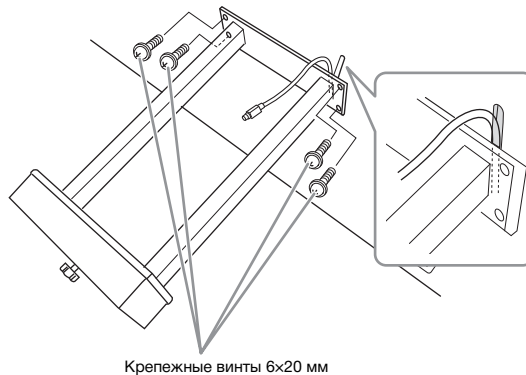
2-1. Вставьте и затяните по четыре винта на каждой ножке. Начините с одной из передних ножек.

3. Установите блок педалей.

3-1. Снимите обвязку, с помощью которой педальный шнур крепится к верхней части блока педалей.

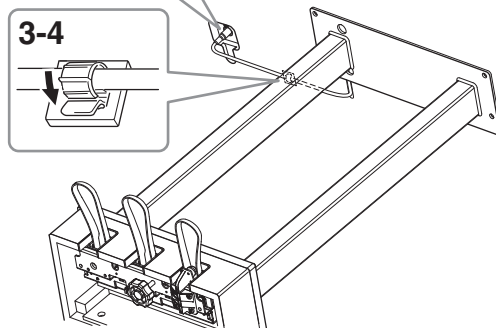
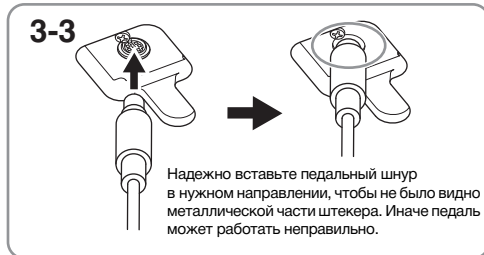


3-2. Совместите кабель с канавкой на инструменте и прикрепите блок педалей с помощью четырех винтов.



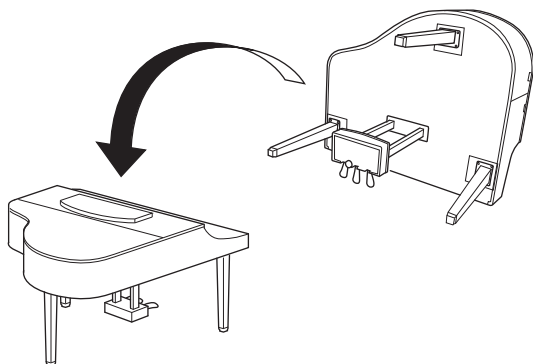
3-3. Вставьте штекер педального шнура в разъем [PEDAL]. Вставьте штекер стрелкой вперед (в сторону клавиатуры). Если штекер не вставляется, не давите на него. Проверьте еще раз ориентацию штекера и попробуйте снова.

3-4. Прикрепите держатель кабеля к нижней части основного блока, как показано на рисунке, а затем зафиксируйте в нем кабель.



4. Поставьте блок на ножки.

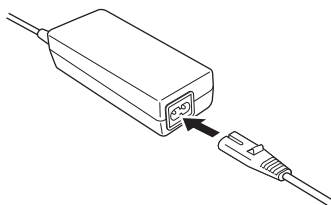
Поднимая устройство, используйте в качестве опоры передние ножки.

**ВНИМАНИЕ**

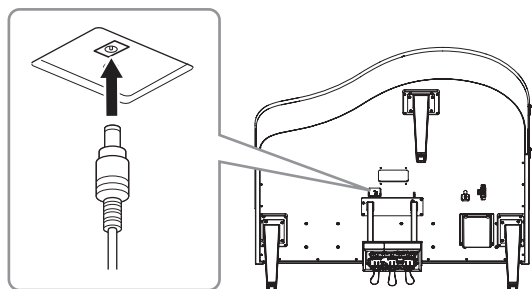
Не прищемите пальцы. Поднимая инструмент, не держитесь за крышку клавиатуры.

5. Подключите блок питания.

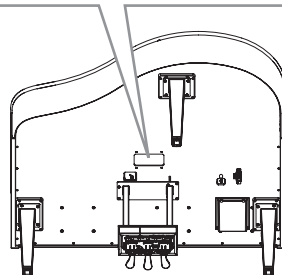
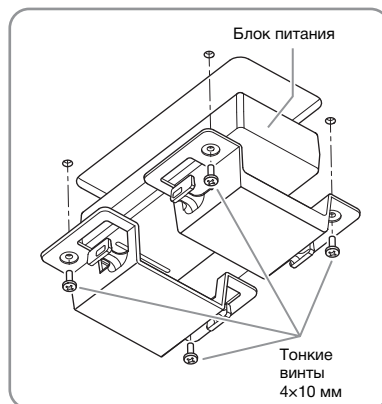
5-1. Подключите один конец кабеля питания к блоку питания.



5-2. Вставьте штекер постоянного тока от блока питания в разъем DC IN.

**6. При необходимости вы можете закрепить блок питания в нижней части инструмента с помощью специальных держателей.**

Конкретные инструкции представлены в буклете, который прилагается к держателям блока питания.

**ВНИМАНИЕ**

Для разборки выполните действия по сборке в обратном порядке. Несоблюдение этого требования может привести к повреждению инструмента или травме. В частности, если вы демонтируете основной блок, не отсоединив блок педалей, педали сломаются.

После завершения сборки проведите контрольный осмотр, указанный в стр. 63.

Технические характеристики

Технические характеристики (CLP-885, CLP-875, CLP-845, CLP-835)

Технические характеристики моделей CLP-895GP и CLP-865GP приведены на стр. 81.

			CLP-885	CLP-875	CLP-845	CLP-835
Наименование изделия			Цифровое фортепиано			
Размеры/вес	Ширина [Для моделей с глянцевой отделкой]		1461 мм [1467 мм]	1450 мм [1455 мм]		
	Высота [Для моделей с глянцевой отделкой]	С закрытым пюпитром	1027 мм [1029 мм]	967 мм [970 мм]	927 мм [930 мм]	
		С открытым пюпитром		1130 мм [1131 мм]	1091 мм [1092 мм]	1083 мм [1084 мм]
	Глубина [Для моделей с глянцевой отделкой]		494 мм [494 мм]	465 мм [465 мм]	460 мм [460 мм]	
	Вес [Для моделей с глянцевой отделкой]		87 кг [90 кг]	71 кг [74 кг]	60 кг [63 кг]	57 кг [60 кг]
Интерфейс управления	Клавиатура	Количество клавиш	88			
		Тип	Клавиатура GrandTouch: деревянные клавиши (только белые); поверхность клавиш из искусственного черного дерева и искусственной слоновой кости; механизм возврата	Клавиатура GrandTouch-S: деревянные клавиши (только белые); поверхность клавиш из искусственного черного дерева и искусственной слоновой кости; механизм возврата	Клавиатура GrandTouch-S: поверхность клавиш из искусственного черного дерева и искусственной слоновой кости; механизм возврата	
		Чувствительность к силе нажатия клавиш	Hard2 (Мягкое 2), Hard1 (Мягкое 1), Medium (Среднее), Soft1 (Жесткое 1), Soft2 (Жесткое 2), Fixed (Фиксированное)			
		88-клавишная клавиатура типа Graded Hammer	Есть		-	
		Контргруз	Есть	-		
	Педаль	Количество педалей	3: демпфер (с функцией половинного нажатия), sostenuto, левая педаль			
		Педали GrandTouch	Есть (с демпфером отклика GP)		Есть	
		Назначаемые функции	Сустейн (переключение), непрерывный сустейн, sostenuto, приглушенный звук, модуляция вверх, модуляция вниз, скорость вращения, вращающийся вибратон, воспроизведение/приостановка композиции			
	Экран	Тип	Матричный ЖК			
		Язык	Английский, японский			
	Панель	Тип	Сенсоры касания		Кнопки	
Язык		Английский				
Корпус	Стиль крышки клавиатуры		Откидная	Выдвигающаяся		
	Пюпитр		Есть (с фиксаторами для нот)			
Тембры	Генератор тона	Звук фортепиано	Yamaha CFX, Bösendorfer Imperial			
		Binaural Sampling	Есть (только для тембров CFX Grand и Bösendorfer)			
		VRM (виртуальное моделирование резонанса)	Есть			
	Grand Expression Modeling (Моделирование выразительности рояля)	Есть				
	Полифония (макс.)		256			
	Предустановка	Количество тембров	53 тембра + 480 XG тембров + 14 наборов ударных/эффектов SFX	38 тембров		
Совместимость		XG (GM), GS (для воспроизведения композиций), GM2 (для воспроизведения композиций)		-		
Эффекты	Типы	Реверберация	7 типов			
		Хорус	3 типа			
		Яркость звука	7 типов + пользовательские настройки			
		Эффект вставки	12 типов			
		Технология интеллектуального контроля акустики (IAC)	Есть			
		Stereophonic Optimizer	Есть			

			CLP-885	CLP-875	CLP-845	CLP-835
Эффекты	Функции	Наложение	Есть			
		Разделение	Есть			
		Дует	Есть			
Композиции	Предустановка	Количество предустановленных композиций	27 композиций для демонстрации тембров + 50 классических композиций + 303 учебных композиции	23 композиции для демонстрации тембров + 50 классических композиций + 303 учебных композиции		
	Запись MIDI	Количество композиций	250			
		Количество дорожек	16			
		Объем данных	Прибл. 500 КБ на одну композицию (прибл. 22000 нот)			
	Запись аудио (на USB-устройство хранения данных)	Время записи (макс.)	80 минут/композиция			
	Совместимый формат данных	Воспроизведение	SMF (формат 0, формат 1), WAV (44,1 кГц, 16 бит, стерео)			
Запись		SMF (формат 0), WAV (44,1 кГц, 16 бит, стерео)				
Функции	Функция Piano Room		Есть			
	Ритм	Количество ритмов	20			
	Общие элементы управления	Метроном	Есть			
		Диапазон темпа	5–500			
		Транспонирование	-12 – 0 – +12			
		Подстройка	414,8 – 440,0 – 466,8 Гц (с шагом примерно в 0,2 Гц)			
		Тип строя	7 типов			
	Аудиоинтерфейс USB	44,1 кГц, 24 бит, стерео				
	Bluetooth (Эта функция может быть недоступна в изделиях, приобретенных в определенных странах.)	Аудио	Поддерживаемый профиль: A2DP, Совместимый кодек: SBC			
		MIDI	Соответствие спецификации MIDI для Bluetooth с низким энергопотреблением			
		Версия Bluetooth	5,0			
		Беспроводной выход	Bluetooth класса 2			
		Максимальный интервал для связи	Прибл. 10 м			
		Радиочастота	2401 – 2481 МГц			
		Максимальная выходная мощность (EIRP)	4 дБм			
Тип модуляции	GFSK					
Хранение данных и подключение	Хранение	Внутренняя память	Приблизительно 1,4 МБ			
		Внешние приводы	USB-устройство хранения данных			
	Подключение	Наушники	Стандартный стереофонический разъем для наушников (2 шт.)			
		AUX IN	Стереофонический мини-разъем			
		AUX OUT	Стандартный аудиоразъем (L/L+R, R)			
		USB TO DEVICE	Тип А			
		USB TO HOST	Тип В			
		DC IN	24 В			16 В
Усилители и динамики	Усилители	(45 Вт + 30 Вт + 40 Вт) Ч 2	(45 Вт + 25 Вт + 40 Вт) Ч 2	(45 Вт + 45 Вт) Ч 2	30 Вт Ч 2	
	Динамики	(16 см с диффузором + 8 см с диффузором + 2,5 см (купольный) с двунаправленным звуковым излучателем) Ч 2, шипкообразный динамик	(16 см + 8 см с диффузором + 2,5 см (купольный) с двунаправленным звуковым излучателем) Ч 2	(16 см с диффузором + 8 см с диффузором) Ч 2	16 см с диффузором Ч 2	
Источник питания	Блок питания	PA-500				
		Выходная мощность	24 В постоянного тока, 2,5 А			16 В постоянного тока, 2,4 А
		Полярность	+ ⊖ -			+ ⊖ -
	Потребляемая мощность	55 Вт (При использовании блока питания PA-500)	55 Вт (При использовании блока питания PA-500)	30 Вт (При использовании блока питания PA-500)	18 Вт (При использовании блока питания PA-300C)	


	CLP-885	CLP-875	CLP-845	CLP-835
Принадлежности в комплекте поставки	<ul style="list-style-type: none"> • Руководство пользователя • 50 Classical Music Masterpieces (музыкальный сборник) • Online Member Product Registration (регистрация продукта в системе Online Member) • Банкетка* • Кабель питания*, блок питания*: (CLP-885/CLP-875/CLP-845) PA-500, (CLP-835) PA-300C <p>* Может не входить в комплект поставки в вашем регионе. Уточните у местного дилера Yamaha.</p>			
Принадлежности, продаваемые отдельно (Могут быть недоступны в вашем регионе.)	<ul style="list-style-type: none"> • Наушники: NPH-150, NPH-100, NPH-50 • Педальный блок: FC35 • Блок питания: (CLP-885/CLP-875/CLP-845) PA-500, (CLP-835) PA-300C • USB-адаптер беспроводной локальной сети: UD-WL01 			

В содержании данного руководства приведены последние на момент публикации технические характеристики. Для получения последней версии руководства посетите веб-сайт корпорации Yamaha и загрузите файл с руководством. Так как технические характеристики, оборудование и отдельно продаваемые принадлежности могут различаться в разных странах, обратитесь за информацией к представителю корпорации Yamaha в своем регионе.

Технические характеристики (CLP-895GP, CLP-865GP)

Технические характеристики моделей CLP-885, CLP-875, CLP-845 и CLP-835 приведены на стр. 78.

		CLP-895GP	CLP-865GP	
Наименование изделия		Цифровое фортепиано		
Размеры/вес	Ширина	1430 мм		
	Высота	С закрытым люпитром	932 мм	
		С открытым люпитром	1094 мм	
	Высота с поднятой крышкой	1577 мм	1400 мм	
	Глубина	1237 мм	1146 мм	
Вес	135 кг	106 кг		
Интерфейс управления	Клавиатура	Количество клавиш	88	
		Тип	Клавиатура GrandTouch: деревянные клавиши (только белые); поверхность клавиш из искусственного черного дерева и искусственной слоновой кости; механизм возврата	Клавиатура GrandTouch-S: поверхность клавиш из искусственного черного дерева и искусственной слоновой кости; механизм возврата
		Чувствительность к силе нажатия клавиш	Hard2 (Мягкое 2), Hard1 (Мягкое 1), Medium (Среднее), Soft1 (Жесткое 1), Soft2 (Жесткое 2), Fixed (Фиксированное)	
		88-клавишная клавиатура типа Graded Hammer	Есть	-
		Контргруз	Есть	-
	Педали	Количество педалей	3: демпфер (с функцией половинного нажатия), sostenuto, левая педаль	
		Педали GrandTouch	Есть (с демпфером отклика GP)	Есть
		Назначаемые функции	Сустейн (переключение), непрерывный сустейн, sostenuto, приглушенный звук, модуляция вверх, модуляция вниз, скорость вращения, вращающийся вибратон, воспроизведение/приостановка композиции	
	Экран	Тип	Матричный ЖК	
		Язык	Английский, японский	
	Панель	Тип	Сенсоры касания	Кнопки
		Язык	Английский	
	Корпус	Стиль крышки клавиатуры	Выдвигающаяся	
Люпитр		Есть (с фиксаторами для нот)		
Тембры	Генератор тона	Звук фортепиано	Yamaha CFX, Bösendorfer Imperial	
		Binaural Sampling	Есть (только для тембров CFX Grand и Bösendorfer)	
		VRM (виртуальное моделирование резонанса)	Есть	
		Grand Expression Modeling (Моделирование выразительности рояля)	Есть	
	Полифония (макс.)	256		
	Предустановка	Количество тембров	53 тембра + 480 тембров XG + 14 наборов ударных / эффектов SFX	38 тембров
Совместимость		XG (GM), GS (для воспроизведения композиций), GM2 (для воспроизведения композиций)	-	
Эффекты	Типы	Реверберация	7 типов	
		Хорус	3 типа	
		Яркость звука	7 типов + пользовательские настройки	
		Эффект вставки	12 типов	
		Технология интеллектуального контроля акустики (IAC)	Есть	
	Функции	Stereophonic Optimizer	Есть	
		Наложение	Есть	
		Разделение	Есть	
Дуэт	Есть			
Композиции	Предустановка	Количество предустановленных композиций	27 композиций для демонстрации тембров + 50 классических композиций + 303 учебных композиции	23 композиции для демонстрации тембров + 50 классических композиций + 303 учебных композиции
	Запись MIDI	Количество композиций	250	
		Количество дорожек	16	
		Объем данных	Прибл. 500 КБ на одну композицию (прибл. 22000 нот)	

			CLP-895GP	CLP-865GP	
Композиции	Запись аудио (на USB-устройство хранения данных)	Время записи (макс.)	80 минут/композиция		
	Совместимый формат данных	Воспроизведение	SMF (формат 0, формат 1), WAV (44,1 кГц, 16 бит, стерео)		
		Запись	SMF (формат 0), WAV (44,1 кГц, 16 бит, стерео)		
Функции	Функция Piano Room		Есть		
	Ритм	Количество ритмов	20		
	Общие элементы управления	Метроном		Есть	
		Диапазон темпа		5-500	
		Транспонирование		-12 – 0 – +12	
		Подстройка		414,8 – 440,0 – 466,8 Гц (с шагом примерно в 0,2 Гц)	
		Тип строя		7 типов	
	Аудиоинтерфейс USB		44,1 кГц, 24 бит, стерео		
	Bluetooth (Эта функция может быть недоступна в изделиях, приобретенных в определенных странах.)	Аудио		Поддерживаемый профиль: A2DP, Совместимый кодек: SBC	
		MIDI		Соответствие спецификации MIDI для Bluetooth с низким энергопотреблением	
		Версия Bluetooth		5,0	
		Беспроводной выход		Bluetooth класса 2	
		Максимальный интервал для связи		Прибл. 10 м	
		Радиочастота		2401 – 2481 МГц	
Максимальная выходная мощность (EIRP)			4 дБм		
Тип модуляции		GFSK			
Хранение данных и подключение	Хранение	Внутренняя память	Приблизительно 1,4 МБ		
		Внешние приводы	USB-устройство хранения данных		
	Подключение	Наушники	Стандартный стереофонический разъем для наушников (2 шт.)		
		AUX IN	Стереофонический мини-разъем		
		AUX OUT	Стандартный аудиоразъем (L/L+R, R)		
		USB TO DEVICE	Тип A		
		USB TO HOST	Тип B		
DC IN	24 В				
Усилители и динамики	Усилители	(45 Вт + 45 Вт + 45 Вт) Ч 2		(45 Вт + 35 Вт) Ч 2	
	Динамики	(16 см + 8 см с волноводом + 2,5 см (купольный) с волноводом) Ч 2, Шишкообразный динамик		(16 см с диффузором + 5 см) Ч 2	
Источник питания	Блок питания		PA-500		
		Выходная мощность	24 В постоянного тока, 2,5 А		
		Полярность	+  -		
	Потребляемая мощность	60 Вт (При использовании блока питания PA-500)	55 Вт (При использовании блока питания PA-500)		
Принадлежности в комплекте поставки		<ul style="list-style-type: none"> • Руководство пользователя • 50 Classical Music Masterpieces (музыкальный сборник) • Online Member Product Registration (регистрация продукта в системе Online Member) • Банкетка* • Кабель питания*, блок питания*: PA-500 * Может не входить в комплект поставки в вашем регионе. Уточните у местного дилера Yamaha.			
Принадлежности, продаваемые отдельно (Могут быть недоступны в вашем регионе.)		<ul style="list-style-type: none"> • Наушники: HPH-150, HPH-100, HPH-50 • Педальный блок: FC35 • Блок питания: PA-500 • USB-адаптер беспроводной локальной сети: UD-WL01 			

В содержании данного руководства приведены последние на момент публикации технические характеристики. Для получения последней версии руководства посетите веб-сайт корпорации Yamaha и загрузите файл с руководством. Так как технические характеристики, оборудование и отдельно продаваемые принадлежности могут различаться в разных странах, обратитесь за информацией к представителю корпорации Yamaha в своем регионе.

Предметный указатель

A		W		Н	
A–B Repeat (Повтор A–B)	34	Wi-Fi	47	Наложение	27, 41
Audio Loopback (Возврат аудио)	49	A		Наушники	18
B		Автоматическое отключение питания	17	П	
Bluetooth	7, 21, 43, 46	Аудиоинтерфейс USB	48	Панель управления	20
Body Resonance (Резонанс корпуса)	24	Аудиокомпозиция	30	Партия (воспроизведение)	35
Brightness (Яркость)	24	Б		Партия (запись)	40, 41
D		Беспроводная локальная сеть	47	Педаль	19
Damper Noise (Шум демпфера)	24	В		Перемотка вперед	32
Damper Resonance (Резонанс демпфера)	24	Воспроизведение (композиция)	30	Перемотка назад	32
Data List (Перечень данных)	10	Воспроизведение (ритм)	29	Питание	16, 17
Delete (Удалить)	42	Восстановление заводских настроек	22	Повторное воспроизведение	33
Demo (демонстрация)	31	Вывод	50	Подстройка	24
Duplex Scale Resonance (Резонанс дуплексного звукоряда)	24	Высота звука	24	Полупедаль	25
G		Г		Приложение	46
Grand Expression Modeling (Моделирование выразительности рояля)	24	Громкость	18	Пюпитр	15
I		Д		Р	
Input (Ввод)	43	Демонстрация	55	Разделение	27
M		Демонстрация тембров	31, 55	Разъем [AUX IN]	45
Master Tune (Общая настройка)	24	Дорожка (воспроизведение)	35	Разъем USB [TO DEVICE]	47
MIDI-композиция	30	Дорожка (запись)	40, 41	Разъем USB [TO HOST]	45, 47
R		Дуэт	28	Реверберация	24
Reference Manual (Справочное руководство)	10	З		Ритм	29
S		Запись	37	С	
Smart Pianist	46	Запись MIDI	37	Сборка	63
Smart Pianist User Guide (Руководство пользователя Smart Pianist)	10	Запись аудио	37	Сброс	22
String Resonance (Резонанс струны)	24	Запись нескольких дорожек	41	Скорость	33
T		И		Смарт-устройство	46
Touch (Нажатие)	24	Инициализация (восстановление заводских настроек)	22	Сопряжение	44
U		К		Список композиций	57
USB-устройство хранения данных	49	Композиция	30	Список ритмов	56
V		Компьютер	48	Список сообщений	58
VRM (виртуальное моделирование резонанса)	24	Крышка	15, 24	Список тембров	52
		Крышка клавиатуры	14	T	
		M		Тембр	26
		Меню	51	Тембры XG (только для моделей CLP-885/CLP-895GP)	26
		Меню Metronome/Rhythm (Метроном/Ритм)	51	Темп	25, 29, 33
		Меню Recording (Запись)	51	Точка разделения	28
		Меню Song (Композиция)	51	Транспонирование	36
		Меню System (Система)	51	У	
		Меню Voice (Тембр)	51	Устранение неполадок	61
		Метроном	25	Ф	
				Форматирование (USB-устройство хранения данных)	49
				Функция Piano Room	23

EN	SIMPLIFIED EU DECLARATION OF CONFORMITY / SIMPLIFIED UK DECLARATION OF CONFORMITY Hereby, Yamaha Corporation declares that the radio equipment type [CLP-885, CLP-875, CLP-845, CLP-835, CLP-895GP, CLP-865GP] is in compliance with Directive 2014/53/EU and the radio equipment regulations of UK. The full texts of the EU declaration of conformity and the UK declaration of conformity are available at the following internet address: https://europe.yamaha.com/en/support/compliance/doc.html
FR	DECLARATION UE DE CONFORMITE SIMPLIFIEE Le soussigné, Yamaha Corporation, déclare que l'équipement radioélectrique du type [CLP-885, CLP-875, CLP-845, CLP-835, CLP-895GP, CLP-865GP] est conforme à la directive 2014/53/UE. Le texte complet de la déclaration UE de conformité est disponible à l'adresse internet suivante : https://europe.yamaha.com/en/support/compliance/doc.html
DE	VEREINFACHTE EU-KONFORMITÄTSERKLÄRUNG Hiermit erklärt Yamaha Corporation, dass der Funkanlagentyp [CLP-885, CLP-875, CLP-845, CLP-835, CLP-895GP, CLP-865GP] der Richtlinie 2014/53/UE entspricht. Der vollständige Text der EU-Konformitätserklärung ist unter der folgenden Internetadresse verfügbar: https://europe.yamaha.com/en/support/compliance/doc.html
SV	FÖRENKLAD EU-FÖRSÄKRAN OM ÖVERENSSTÄMMELSE Härmed försäkrar Yamaha Corporation att denna typ av radioutrustning [CLP-885, CLP-875, CLP-845, CLP-835, CLP-895GP, CLP-865GP] överensstämmer med direktiv 2014/53/EU. Den fullständiga texten till EU-försäkringen om överensstämmelse finns på följande webbadress: https://europe.yamaha.com/en/support/compliance/doc.html
IT	DICHIARAZIONE DI CONFORMITÀ UE SEMPLIFICATA Il fabbricante, Yamaha Corporation, dichiara che il tipo di apparecchiatura radio [CLP-885, CLP-875, CLP-845, CLP-835, CLP-895GP, CLP-865GP] è conforme alla direttiva 2014/53/UE. Il testo completo della dichiarazione di conformità UE è disponibile al seguente indirizzo Internet: https://europe.yamaha.com/en/support/compliance/doc.html
ES	DECLARACIÓN UE DE CONFORMIDAD SIMPLIFICADA Por la presente, Yamaha Corporation declara que el tipo de equipo radioeléctrico [CLP-885, CLP-875, CLP-845, CLP-835, CLP-895GP, CLP-865GP] es conforme con la Directiva 2014/53/UE. El texto completo de la declaración UE de conformidad está disponible en la dirección Internet siguiente: https://europe.yamaha.com/en/support/compliance/doc.html
PT	DECLARAÇÃO UE DE CONFORMIDADE SIMPLIFICADA O(a) abaixo assinado(a) Yamaha Corporation declara que o presente tipo de equipamento de rádio [CLP-885, CLP-875, CLP-845, CLP-835, CLP-895GP, CLP-865GP] está em conformidade com a Diretiva 2014/53/UE. O texto integral da declaração de conformidade está disponível no seguinte endereço de Internet: https://europe.yamaha.com/en/support/compliance/doc.html
NL	VEREENVOUDIGDE EU-KONFORMITEITSVERKLARING Hierbij verklaar ik, Yamaha Corporation, dat het type radioapparatuur [CLP-885, CLP-875, CLP-845, CLP-835, CLP-895GP, CLP-865GP] conform is met Richtlijn 2014/53/EU. De volledige tekst van de EU-conformiteitsverklaring kan worden geraadpleegd op het volgende internetadres: https://europe.yamaha.com/en/support/compliance/doc.html
BG	ОПРОСТЕНА ЕС ДЕКЛАРАЦИЯ ЗА СЪОТВЕТСТВИЕ С настоящото Yamaha Corporation декларира, че този тип радиосъоръжение [CLP-885, CLP-875, CLP-845, CLP-835, CLP-895GP, CLP-865GP] е в съответствие с Директива 2014/53/ЕС. Цялостният текст на ЕС декларацията за съответствие може да се намери на следния интернет адрес: https://europe.yamaha.com/en/support/compliance/doc.html
CS	ZJEDNODUŠENÉ EU PROHLÁŠENÍ O SHODĚ Tímto Yamaha Corporation prohlašuje, že typ rádiového zařízení [CLP-885, CLP-875, CLP-845, CLP-835, CLP-895GP, CLP-865GP] je v souladu se směrnicí 2014/53/EU. Úplné znění EU prohlášení o shodě je k dispozici na této internetové adrese: https://europe.yamaha.com/en/support/compliance/doc.html
DA	FORENKLET EU-OVERENSSTEMMELSESESKLÆRING Hermed erklærer Yamaha Corporation, at radioudstyrstypen [CLP-885, CLP-875, CLP-845, CLP-835, CLP-895GP, CLP-865GP] er i overensstemmelse med direktiv 2014/53/EU. EU-overensstemmelseserklæringens fulde tekst kan findes på følgende internetadresse: https://europe.yamaha.com/en/support/compliance/doc.html

ET	LIHTSUSTATUD ELI VASTAVUSDEKLARATSIOON Käesolevaga deklareerib Yamaha Corporation, et käesolev raadioseadme tüüp [CLP-885, CLP-875, CLP-845, CLP-835, CLP-895GP, CLP-865GP] vastab direktiivi 2014/53/EL nõuetele. ELi vastavusdeklaratsiooni täielik tekst on kättesaadav järgmisel internetiaadressil: https://europe.yamaha.com/en/support/compliance/doc.html
EL	ΑΠΛΟΥΣΤΕΥΜΕΝΗ ΔΗΛΩΣΗ ΣΥΜΜΟΡΦΩΣΗΣ ΕΕ Με την παρούσα ο/η Yamaha Corporation, δηλώνει ότι ο ραδιοεξοπλισμός [CLP-885, CLP-875, CLP-845, CLP-835, CLP-895GP, CLP-865GP] πληροί την οδηγία 2014/53/ΕΕ. Το πλήρες κείμενο της δήλωσης συμμόρφωσης ΕΕ διατίθεται στην ακόλουθη ιστοσελίδα στο διαδίκτυο: https://europe.yamaha.com/en/support/compliance/doc.html
HR	POJEDNOSTAVLJENA EU IZJAVA O SUKLADNOSTI Yamaha Corporation ovime izjavljuje da je radijska oprema tipa [CLP-885, CLP-875, CLP-845, CLP-835, CLP-895GP, CLP-865GP] u skladu s Direktivom 2014/53/EU. Cjeloviti tekst EU izjave o sukladnosti dostupan je na sljedećoj internetskoj adresi: https://europe.yamaha.com/en/support/compliance/doc.html
LV	VIENKĀRŠOTA ES ATBILSTĪBAS DEKLARĀCIJA Ar šo Yamaha Corporation deklarē, ka radioiekārtā [CLP-885, CLP-875, CLP-845, CLP-835, CLP-895GP, CLP-865GP] atbilst Direktīvai 2014/53/ES. Pilns ES atbilstības deklarācijas teksts ir pieejams šādā interneta vietnē: https://europe.yamaha.com/en/support/compliance/doc.html
LT	SUPAPRASTINTA ES ATITIKTIES DEKLARACIJA Aš, Yamaha Corporation, patvirtinu, kad radijo įrenginių tipas [CLP-885, CLP-875, CLP-845, CLP-835, CLP-895GP, CLP-865GP] atitinka Direktyvą 2014/53/ES. Visas ES atitikties deklaracijos tekstas prieinamas šiuo interneto adresu: https://europe.yamaha.com/en/support/compliance/doc.html
HU	EGYSZERŰSÍTETT EU-MEGFELELŐSÉGI NYILATKOZAT Yamaha Corporation igazolja, hogy a [CLP-885, CLP-875, CLP-845, CLP-835, CLP-895GP, CLP-865GP] típusú rádióberendezés megfelel a 2014/53/EU irányelvnek. Az EU-megfelelőségi nyilatkozat teljes szövege elérhető a következő internetes címen: https://europe.yamaha.com/en/support/compliance/doc.html
PL	UPROSZCZONA DEKLARACJA ZGODNOŚCI UE Yamaha Corporation niniejszym oświadcza, że typ urzędzenia radiowego [CLP-885, CLP-875, CLP-845, CLP-835, CLP-895GP, CLP-865GP] jest zgodny z dyrektywą 2014/53/UE. Pełny tekst deklaracji zgodności UE jest dostępny pod następującym adresem internetowym: https://europe.yamaha.com/en/support/compliance/doc.html
RO	DECLARAȚIA UE DE CONFORMITATE SIMPLIFICATĂ Prin prezenta, Yamaha Corporation declară că tipul de echipamente radio [CLP-885, CLP-875, CLP-845, CLP-835, CLP-895GP, CLP-865GP] este în conformitate cu Directiva 2014/53/UE. Textul integral al declarației UE de conformitate este disponibil la următoarea adresă internet: https://europe.yamaha.com/en/support/compliance/doc.html
SK	ZJEDNODUŠENÉ EÚ VYHLÁSENIE O ZHODE Yamaha Corporation týmto vyhlasuje, že rádiové zariadenie typu [CLP-885, CLP-875, CLP-845, CLP-835, CLP-895GP, CLP-865GP] je v súlade so smernicou 2014/53/EÚ. Úplné EÚ vyhlásenie o zhode je k dispozícii na tejto internetovej adrese: https://europe.yamaha.com/en/support/compliance/doc.html
SL	POENOSTAVLJENA IZJAVA EU O SKLADNOSTI Yamaha Corporation potrjuje, da je tip radijske opreme [CLP-885, CLP-875, CLP-845, CLP-835, CLP-895GP, CLP-865GP] skladen z Direktivo 2014/53/EU. Celotno besedilo izjave EU o skladnosti je na voljo na naslednjem spletnem naslovu: https://europe.yamaha.com/en/support/compliance/doc.html
FI	YKSINKERTAISTETTU EU-VAATIMUSTENMUKAISUUSVAKUUTUS Yamaha Corporation vakuuttaa, että radiolaitetyyppi [CLP-885, CLP-875, CLP-845, CLP-835, CLP-895GP, CLP-865GP] on direktiivin 2014/53/EU mukainen. EU-vaatimustenmukaisuusvakuutuksen täysimittainen teksti on saatavilla seuraavassa internetosoitteessa: https://europe.yamaha.com/en/support/compliance/doc.html
TR	BASİTLEŞTİRİLMİŞ AVRUPA BİRLİĞİ UYGUNLUK BİLDİRİMİ İşbu belge ile, Yamaha Corporation, radyo cihaz tipinin [CLP-885, CLP-875, CLP-845, CLP-835, CLP-895GP, CLP-865GP], Direktif 2014/53/ AB'ye uygunluğunu beyan eder. AB uyumu beyanının tam metni aşağıdaki internet adresinden edinilebilir: https://europe.yamaha.com/en/support/compliance/doc.html

Important Notice: Guarantee Information for customers in European Economic Area (EEA) and Switzerland

<p>Important Notice: Guarantee Information for customers in EEA* and Switzerland</p> <p>For detailed guarantee information about this Yamaha product, and Pan-EEA* and Switzerland warranty service, please either visit the website address below (Printable file is available at our website) or contact the Yamaha representative office for your country. * EEA: European Economic Area</p>	English
<p>Wichtiger Hinweis: Garantie-Information für Kunden in der EWR* und der Schweiz</p> <p>Für nähere Garantie-Information über dieses Produkt von Yamaha, sowie über den Pan-EWR*- und Schweizer Garantieservice, besuchen Sie bitte entweder die folgend angegebene Internetadresse (eine druckfähige Version befindet sich auch auf unserer Webseite), oder wenden Sie sich an den für Ihr Land zuständigen Yamaha-Vertrieb. *EWR: Europäischer Wirtschaftsraum</p>	Deutsch
<p>Remarque importante: informations de garantie pour les clients de l'EEE et la Suisse</p> <p>Pour des informations plus détaillées sur la garantie de ce produit Yamaha et sur le service de garantie applicable dans l'ensemble de l'EEE ainsi qu'en Suisse, consultez notre site Web à l'adresse ci-dessous (le fichier imprimable est disponible sur notre site Web) ou contactez directement Yamaha dans votre pays de résidence. * EEE : Espace Economique Européen</p>	Français
<p>Belangrijke mededeling: Garantie-informatie voor klanten in de EER* en Zwitserland</p> <p>Voor gedetailleerde garantie-informatie over dit Yamaha-product en de garantieservice in heel de EER* en Zwitserland, gaat u naar de onderstaande website (u vindt een afdrukbaar bestand op onze website) of neemt u contact op met de vertegenwoordiging van Yamaha in uw land. * EER: Europese Economische Ruimte</p>	Nederlands
<p>Aviso importante: información sobre la garantía para los clientes del EEE* y Suiza</p> <p>Para una información detallada sobre este producto Yamaha y sobre el soporte de garantía en la zona EEE* y Suiza, visite la dirección web que se incluye más abajo (la versión del archivo para imprimir esta disponible en nuestro sitio web) o póngase en contacto con el representante de Yamaha en su país. * EEE: Espacio Económico Europeo</p>	Español
<p>Avviso importante: informazioni sulla garanzia per i clienti residenti nell'EEA* e in Svizzera</p> <p>Per informazioni dettagliate sulla garanzia relativa a questo prodotto Yamaha e l'assistenza in garanzia nei paesi EEA* e in Svizzera, potete consultare il sito Web all'indirizzo riportato di seguito (è disponibile il file in formato stampabile) oppure contattare l'ufficio di rappresentanza locale della Yamaha. * EEA: Area Economica Europea</p>	Italiano
<p>Aviso importante: informações sobre as garantias para clientes da AEE* e da Suíça</p> <p>Para obter uma informação pormenorizada sobre este produto da Yamaha e sobre o serviço de garantia na AEE* e na Suíça, visite o site a seguir (o arquivo para impressão está disponível no nosso site) ou entre em contato com o escritório de representação da Yamaha no seu país. * AEE: Área Económica Europeia</p>	Português
<p>Σημαντική σημείωση: Πληροφορίες εγγύησης για τους πελάτες στον ΕΟΧ* και Ελβετία</p> <p>Για λεπτομερείς πληροφορίες εγγύησης σχετικά με το παρόν προϊόν της Yamaha και την κάλυψη εγγύησης σε όλες τις χώρες του ΕΟΧ και την Ελβετία, επισκεφτείτε την παρακάτω ιστοσελίδα (Εκτυπώσιμη μορφή είναι διαθέσιμη στην ιστοσελίδα μας) ή απευθυνθείτε στην αντιπροσωπεία της Yamaha στη χώρα σας. * ΕΟΧ: Ευρωπαϊκός Οικονομικός Χώρος</p>	Ελληνικά
<p>Viktig: Garantinformasjon for kunder i EES-området* och Schweiz</p> <p>För detaljerad information om denna Yamahaprodukt samt garantiservice i hela EES-området* och Schweiz kan du antingen besöka nedanstående webbadress (en utskriftsvänlig fil finns på webbplatsen) eller kontakta Yamahas officiella representant i ditt land. * EES: Europeiska Ekonomiska Samarbetsområdet</p>	Svenska
<p>Viktig merknad: Garantiinformasjon for kunder i EØS* og Sveits</p> <p>Detaljert garantiinformasjon om dette Yamaha-produktet og garantiservice for hele EØS-området* og Sveits kan fås enten ved å besøke nettstedene nedenfor (utskriftsversjon finnes på våre nettsider) eller kontakte Yamahas kontoret i landet der du bor. *EØS: Det europeiske økonomiske samarbeidsområdet</p>	Norsk
<p>Vigtig oplysning: Garantioplysninger til kunder i EØO* og Schweiz</p> <p>De kan finde detaljerede garantioplysninger om dette Yamaha-produkt og den fælles garantiserviceordning for EØO* (og Schweiz) ved at besøge det websted, der er angivet nedenfor (der findes en fil, som kan udskrives, på vores websted), eller ved at kontakte Yamahas nationale repræsentationskontor i det land, hvor De bor. * EØO: Det Europæiske Økonomiske Område</p>	Dansk
<p>Tärkeä ilmoitus: Takuutiedot Euroopan talousalueen (ETA)* ja Sveitsin asiakkaille</p> <p>Tämän Yamaha-tuotteen sekä ETA-alueen ja Sveitsin takuuta koskevat yksityiskohtaiset tiedot saatte alla olevasta nettiosoitteesta. (Tulostettava tiedosto saatavissa sivustollamme.) Voitte myös ottaa yhteyttä paikalliseen Yamaha-edustajaan. *ETA: Euroopan talousalue</p>	Suomi
<p>Ważne: Warunki gwarancyjne obowiązujące w EOG* i Szwajcarii</p> <p>Aby dowiedzieć się więcej na temat warunków gwarancyjnych tego produktu firmy Yamaha i serwisu gwarancyjnego w całym EOG* i Szwajcarii, należy odwiedzić wskazaną poniżej stronę internetową (Plik gotowy do wydruku znajduje się na naszej stronie internetowej) lub skontaktować się z przedstawicielstwem firmy Yamaha w swoim kraju. * EOG — Europejski Obszar Gospodarczy</p>	Polski
<p>Důležité oznámení: Záruční informace pro zákazníky v EHS* a ve Švýcarsku</p> <p>Podrobné záruční informace o tomto produktu Yamaha a záručním servisu v celém EHS* a ve Švýcarsku naleznete na níže uvedené webové adrese (soubor k tisku je dostupný na našich webových stránkách) nebo se můžete obrátit na zastupení firmy Yamaha ve své zemi. * EHS: Evropský hospodářský prostor</p>	Česky
<p>Fontos figyelemzétetés: Garancia-információk az EGT* területén és Svájcban élő vásárlók számára</p> <p>A jelen Yamaha termékre vonatkozó részletes garancia-információk, valamint az EGT*-re és Svájcra kiterjedő garanciális szolgáltatás tekintetében keresse fel webhelyünket az alábbi címen (a webhelyen nyomtatható fájl is talál), vagy pedig lépjen kapcsolatba az országában működő Yamaha képviseleti irodával. * EGT: Európai Gazdasági Térség</p>	Magyar
<p>Oluline märkus: Garantiteave Euroopa Majanduspiirkonna (EMP)* ja Šveitsi klientidele</p> <p>Täpsema teabe saamiseks selle Yamaha toote garantii ning kogu Euroopa Majanduspiirkonna ja Šveitsi garantiteeninduse kohta, külastage palun veebisaiti alljärgneval aadressil (meie saidil on saadaval printitav fail) või pöörduge Teie regiooni Yamaha esinduse poole. * EMP: Euroopa Majanduspiirkond</p>	Eesti keel
<p>Svarīgs paziņojums: garantijas informācija klientiem EEZ* un Šveicē</p> <p>Lai saņemtu detalizētu garantijas informāciju par šo Yamaha produktu, kā arī garantijas apkalpošanu EEZ* un Šveicē, lūdzu, apmeklējiet zemāk norādīto tīmekļa vietnes adresi (tīmekļa vietnē ir pieejams drukājams fails) vai sazinieties ar jūsu valsti apkalpojošo Yamaha pārstāvniecību. * EEZ: Eiropas Ekonomikas zona</p>	Latviešu
<p>Děmesio: informacija dėl garantijos pirkėjams EEE* ir Šveicarijoje</p> <p>Jei reikia išsamios informacijos apie šį „Yamaha“ produktą ir jo techninę priežiūrą visoje EEE* ir Šveicarijoje, apsilankykite mūsų svetainėje toliau nurodytu adresu (svetainėje yra spausdintinas failas) arba kreipkitės į „Yamaha“ atstovybę savo šaliai. *EEE – Europos ekonominė erdvė</p>	Lietuvių kalba
<p>Dôležité upozornenie: Informácie o záruke pre zákazníkov v EHP* a Švajčiarsku</p> <p>Podrobné informácie o záruke týkajúcej sa tohto produktu od spoločnosti Yamaha a garančnom servise v EHP* a Švajčiarsku nájdete na webovej stránke uvedenej nižšie (na našej webovej stránke je k dispozícii súbor na tlač) alebo sa obráťte na zástupcu spoločnosti Yamaha vo svojej krajine. * EHP: Európsky hospodársky priestor</p>	Slovenčina
<p>Pomembno obvestilo: Informacije o garanciji za kupce v EGP* in Švici</p> <p>Za podrobnejše informacije o tem Yamahinem izdelku ter garancijskem servisu v celotnem EGP in Švici, obiščite spletno mesto, ki je navedeno spodaj (natisljiva datoteka je na voljo na našem spletnem mestu), ali se obrnite na Yamahinega predstavnika v svoji državi. * EGP: Evropski gospodarski prostor</p>	Slovenščina
<p>Важно съобщение: Информация за гаранцията за клиенти в ЕИП* и Швейцария</p> <p>За подробна информация за гаранцията за този продукт на Yamaha и гаранционното обслужване в паневропейската зона на ЕИП* и Швейцария или посетете посочения по-долу уеб сайт (на нашия уеб сайт има файл за печат), или се свържете с представителния офис на Yamaha във вашата страна. * ЕИП: Европейско икономическо пространство</p>	Български език
<p>Notificare importantă: Informații despre garanție pentru clienții din SEE* și Elveția</p> <p>Pentru informații detaliate privind acest produs Yamaha și serviciul de garanție Pan-SEE* și Elveția, vizitați site-ul la adresa de mai jos (fișierul imprimabil este disponibil pe site-ul nostru) sau contactați biroul reprezentanței Yamaha din țara dumneavoastră. * SEE: Spațiul Economic European</p>	Limba română
<p>Važna obavijest: Informacije o jamstvu za države EGP-a i Švicarske</p> <p>Za detaljne informacije o jamstvu za ovaj Yamahin proizvod te jamstvenom servisu za cijeli EGP i Švicarsku, molimo Vas da posjetite web-stranicu navedenu u nastavku ili kontaktirate ovlaštenog Yamahinog dobavljača u svojoj zemlji. * EGP: Europski gospodarski prostor</p>	Hrvatski

<https://europe.yamaha.com/warranty/>

URL_5



P77026270

Yamaha Global Site
<https://www.yamaha.com/>
Yamaha Downloads
<https://download.yamaha.com/>

© 2024 Yamaha Corporation
Published 02/2024
MV-A0